

Technische fiche

Beugelklem, 1-voudige metalen drukwand

Artikelnummer: 1155482



Geschikt voor alle C-profielrails met 11 - 12 mm sleufbreedte; min. 6,5 mm binnenwerkse hoogte en min. 18,5 mm binnenwerkse breedte; de metalen drukwanden hebben aan alle zijden afgeronde randen, zodat men geen schade aan de kabel hoeft te vrezen. Uitvoering met aangelaste moer en/of borgmoer voor de toepassing onder zware omstandigheden en bij blootstelling aan trillingen op aanvraag!



St Staal

FT thermisch verzinkt

Stamgegevens

Artikelnummer	1155482
Type	2056N M 52 FT
Omschrijving 1	Beugelklem
Omschrijving 2	met metalen drukwand
Fabrikant	OBO
Dimensie	46-52mm
Materiaal	staal
Oppervlak	thermisch verzinkt
Oppervlaktenorm	DIN EN ISO 1461
Kleinste verkoop-eenheid	100
Eenheid van hoeveelheid	Stuk
Gewicht	9,15 kg
Eenheid gewicht	kg/100 paar

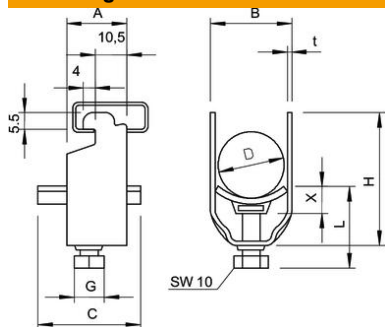
Technische fiche

Beugelklem, 1-voudige metalen drukwand

Artikelnummer: 1155482



Afmetingen



Maat A	20 mm
Maat B	57 mm
Maat C	35 mm
Afmeting G (mm)	M8
Afm. H	79 mm
Maat L	37 mm
Maat t	2 mm
Maat x	5 mm

Technische gegevens

Aantal kabels/ buizen	1
voor 1 kabel H	79 mm
voor 1 kabel L	37
voor 2 kabels H	137 mm
voor 2 kabels L	56 mm
voor buisdiameter max.	50 mm
voor buisdiameter min.	50 mm
voorrail met sleufbreedte (met interval) max.	12 mm
voorrail met sleufbreedte (met interval) mm	11 mm
Halogeenvrij	nee
Max. Aandraaimoment	5 Nm
Met kunststof wand	nee
Met metalen wand	ja
Montagetype	Profielrail
slagvast	nee
Spanbereik D max.	52 mm
Spanbereik D min.	46 mm
Extra oppervlak	vuurverzinkt
Extra materiaal	staal
Met contra-fixeerplaatje	nee
Materiaal van het fixeerplaatje	staal