

Technische fiche

Beugelklem, 1-voudige metalen drukwand

Artikelnummer: 1155431



Geschikt voor alle C-profielrails met 11 - 12 mm sleufbreedte; min. 6,5 mm binnenwerkse hoogte en min. 18,5 mm binnenwerkse breedte; de metalen drukwanden hebben aan alle zijden afgeronde randen, zodat men geen schade aan de kabel hoeft te vrezen.
Uitvoering met aangelaste moer en/of borgmoer voor de toepassing onder zware omstandigheden en bij blootstelling aan trillingen op aanvraag!



St Staal

FT thermisch verzinkt

Stamgegevens

Artikelnummer	1155431
Type	2056N M 28 FT
Omschrijving 1	Beugelklem
Omschrijving 2	met metalen drukwand
Fabrikant	OBO
Dimensie	22-28mm
Materiaal	staal
Oppervlak	thermisch verzinkt
Oppervlaktenorm	DIN EN ISO 1461
Kleinste verkoop-eenheid	100
Eenheid van hoeveelheid	Stuk
Gewicht	4,9 kg
Eenheid gewicht	kg/100 paar

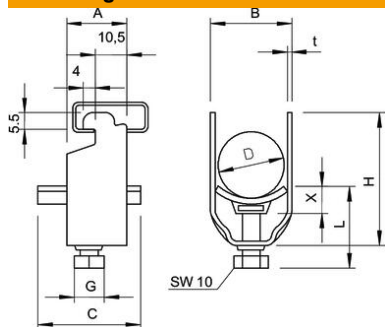
Technische fiche

Beugelklem, 1-voudige metalen drukwand

Artikelnummer: 1155431



Afmetingen



Maat A	20 mm
Maat B	33 mm
Maat C	30 mm
Afmeting G (mm)	M6
Afm. H	51 mm
Maat L	33,5 mm
Maat t	2 mm
Maat x	4,5 mm

Technische gegevens

Aantal kabels/ buizen	1
voor 1 kabel H	51 mm
voor 1 kabel L	33,5
voor 2 kabels H	84 mm
voor 2 kabels L	46,5 mm
voor 3 kabels H	115 mm
voor 3 kabels L	57,5 mm
voor buisdiameter max.	25 mm
voor buisdiameter min.	25 mm
voor rail met sleufbreedte (met interval) max.	12 mm
voor rail met sleufbreedte (met interval) mm	11 mm
Halogeenvrij	nee
Max. Aandraaimoment	3 Nm
Met kunststof wand	nee
Met metalen wand	ja
Montagetype	Profielrail
slagvast	nee
Spanbereik D max.	28 mm
Spanbereik D min.	22 mm
Extra oppervlak	vuurverzinkt
Extra materiaal	staal
Met contra-fixeerplaatje	nee
Materiaal van het fixeerplaatje	staal