

Fiche technique

Bride de fixation rapide, plaque de pression simple en métal

Référence: 1155407



Convient pour tous les rails profilés en C avec une ouverture de 11 à 12 mm; hauteur intérieure d'au moins 6,5 mm et largeur intérieure d'au moins 18,5 mm; les plaques de pression métalliques ont des arêtes très arrondies sur toutes les faces pour éviter d'endommager les câbles.
Modèle avec écrou à souder et/ou contre-écrou destiné à une utilisation dans des conditions difficiles et nécessitant et résistance aux secousses sur demande!



St acier

FT galvanisé à chaud par trempage

Données sources

Référence	1155407
Type	2056N M 12 FT
Désignation 1	Bride de fixation BBS
Désignation 2	avec patin de pression métal
Fabricant	OBO
Dimension	8-12mm
Matériau	acier
Surface	galvanisé à chaud par trempage
Norme de surface	DIN EN ISO 1461
Unité d'emballage minimale	100
Unité de mesure	Pièces
Poids	2,45 kg
Unité de poids	kg/100 paires

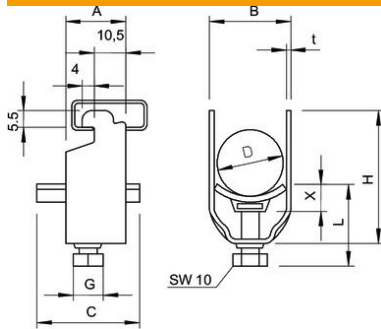
Fiche technique

Bride de fixation rapide, plaque de pression simple en métal

Référence: 1155407



Dimensions



Cote A	20 mm
Cote B	16 mm
Cote C	30 mm
Dimension G (mm)	M6
Dimension H	34 mm
Cote L	32,5 mm
Cote t	1,5 mm
Cote x	3,5 mm

Caractéristiques techniques

Nombre de câbles/tubes	1
pour 1 câble H	34 mm
pour 1 câble L	32,5
pour 2 câbles H	49 mm
pour 2 câbles L	45,5 mm
pour 3 câbles H	65 mm
pour 3 câbles L	45,5 mm
Pour rail avec largeur de fente (avec intervalle) max.	12 mm
Pour rail avec largeur de fente (avec intervalle) min.	11 mm
Sans halogène	non
Max. Couple de serrage	3 Nm
Avec patin de pression en plastique	non
Avec patin de pression métallique	oui
Type de montage	Rail profilé
Résistant aux chocs	non
Plage de serrage D max.	12 mm
Plage de serrage D min.	8 mm
Supplément surface	galvanisé à chaud
Supplément matériau	acier
Avec contre-plaque	non
Matériau de la plaque	Acier