

# Fiche technique

Bride de fixation rapide, plaque de pression simple en matière plastique, ALU

Référence: 1183699



Convient pour tous les rails profilés avec une ouverture de 11 à 12 mm ; d'une hauteur intérieure d'au moins 6,5 mm et d'une largeur intérieure d'au moins 18,5 mm ;

bride et vis en aluminium ALMg3,

plaque de pression en polypropylène, sans halogène, gris clair RAL 7035.

Les brides de fixation rapide 2056/N ALU sont adaptées, dans leur variante pour 1 câble d'après la norme VDE 0298-1, à la pose unique de câbles unifilaires dans des réseaux triphasés, puisqu'il n'existe pas de circuit magnétique fermé dans ce cas. Il faut cependant prendre en compte de la faible résistance mécanique des brides en aluminium en cas de court-circuit, en d'autres termes: la distance entre les brides doit être plus étroite que possible dans le sens longitudinal, espacement latéral entre les câbles doit être suffisant. (plaques en métal sur demande)



Alu aluminium

## Données sources

Référence	1183699
Type	2056N 58 ALU
Désignation 1	Bride de fixation BBS
Fabricant	OBO
Dimension	52-58mm
Matériau	aluminium
Unité d'emballage minimale	50
Unité de mesure	Pièces
Poids	4,1 kg
Unité de poids	kg/100 paires

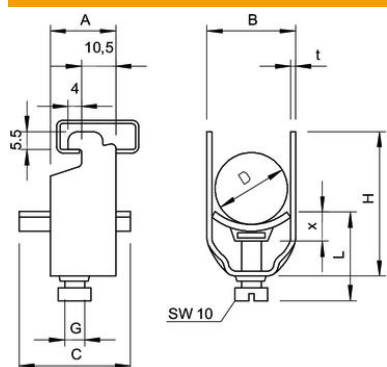
# Fiche technique

Bride de fixation rapide, plaque de pression simple en matière plastique, ALU

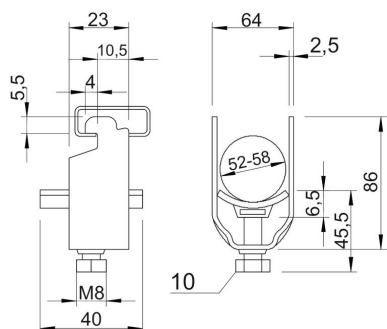
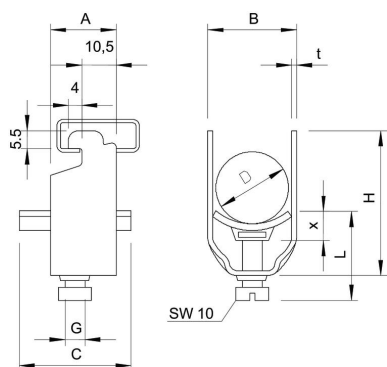
Référence: 1183699



## Dimensions



Cote A	23 mm
Cote B	64 mm
Cote C	40 mm
Dimension G (mm)	M8
Dimension H	86 mm
Cote L	58 mm
Cote t	2,5 mm
Cote x	6,5 mm



# Fiche technique

Bride de fixation rapide, plaque de pression simple en matière plastique, ALU

Référence: 1183699



## Caractéristiques techniques

Nombre de câbles/tubes	1
pour 1 câble H	86 mm
pour 1 câble L	45,5
pour diamètre de tube max.	50 mm
pour diamètre de tube min.	50 mm
Pour rail avec largeur de fente (avec intervalle) max.	12 mm
Pour rail avec largeur de fente (avec intervalle) min.	11 mm
Sans halogène	oui
Max. Couple de serrage	2 Nm
Avec patin de pression en plastique	oui
Avec patin de pression métallique	non
Type de montage	Rail profilé
Résistant aux chocs	non
Plage de serrage D max.	58 mm
Plage de serrage D min.	52 mm
Supplément surface	non traité
Supplément matériau	aluminium
Avec contre-plaque	non
Matériau de la plaque	Plastique
Qualité du matériau de la plaque	Polypropylène