

Technische fiche

Beugelklem, 1-voudige kunststof drukwand, ALU

Artikelnummer: 1183664



Passend op alle C-profielrail met 11 - 12 mm sleufbreedte, minimaal 6,5 mm binnenwerkse hoogte en min. 18,5 mm binnenwerkse breedte; klem en schroef van aluminium ALMg3, drukwand van polypropyleen, halogeenvrij, lichtgrijs RAL 7035. De beugelklemmen 2056/N ALU zijn in de uitvoering voor 1 kabel volgens VDE 0298-1 geschikt voor de afzonderlijke installatie van eenaderige kabels in driefaasige netwerken omdat hier sprake is van een gesloten ferromagnetische kring. Er dient echter rekening te worden gehouden met de lagere mechanische sterkte van de aluminiumklemmen in geval van kortsluiting, d.w.z.: zo klein mogelijke klemafstand in de lengterichting, voldoende zijdelingse afstand tussen de kabels.
(Drukwallen van metaal op aanvraag)



Alu Aluminium

Stamgegevens

Artikelnummer	1183664
Type	2056N 40 ALU
Omschrijving 1	Beugelklem
Fabrikant	OBO
Dimensie	34-40mm
Materiaal	aluminium
Kleinste verkoop-eenheid	50
Eenheid van hoeveelheid	Stuk
Gewicht	2,35 kg
Eenheid gewicht	kg/100 paar

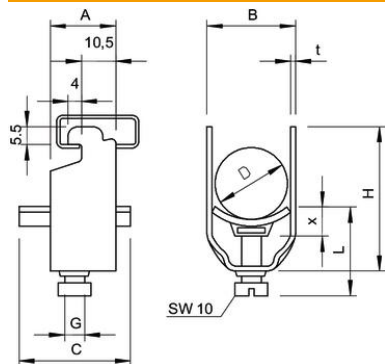
Technische fiche

Beugelklem, 1-voudige kunststof drukwand, ALU

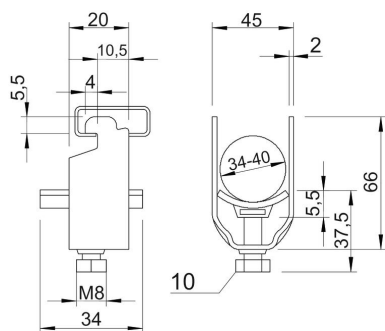
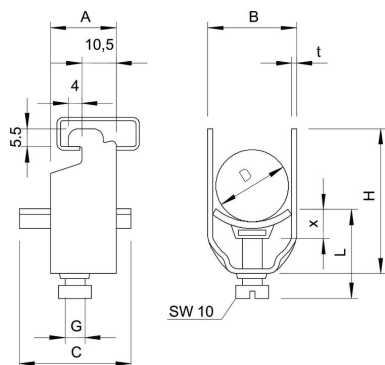
Artikelnummer: 1183664



Afmetingen



Maat A	20 mm
Maat B	45 mm
Maat C	34 mm
Afmeting G (mm)	M8
Afm. H	66 mm
Maat L	54 mm
Maat t	2 mm
Maat x	5,5 mm



Technische fiche

Beugelklem, 1-voudige kunststof drukwand, ALU

Artikelnummer: 1183664



Technische gegevens

Aantal kabels/ buizen	1
voor 1 kabel H	66 mm
voor 1 kabel L	37,5
voor buisdiameter max.	40 mm
voor buisdiameter min.	40 mm
voorrail met sleufbreedte (met interval) max.	12 mm
voorrail met sleufbreedte (met interval) mm	11 mm
Halogeenvrij	ja
Max. Aandraaimoment	2 Nm
Met kunststof wand	ja
Met metalen wand	nee
Montagetype	Profielrail
slagvast	nee
Spanbereik D max.	40 mm
Spanbereik D min.	34 mm
Extra oppervlak	onbehandeld
Extra materiaal	aluminium
Met contra-fixeerplaatje	nee
Materiaal van het fixeerplaatje	Kunststof
Materiaalkwaliteit van het fixeerplaatje	Polypropyleen