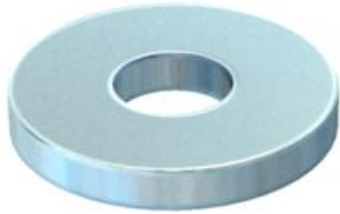


# Fiche technique

## Entretoise

Référence: 2205097



Pour augmenter la hauteur de serrage des crampons de 10 à 13 mm pour des sections de câble plus grandes.



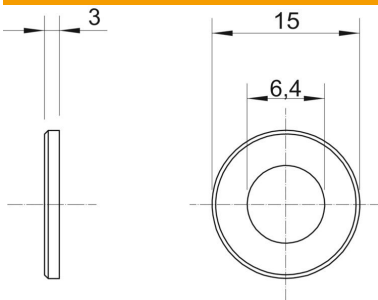
**St** acier

**G** galvanisé

### Données sources

Référence	2205097
Type	2033 D 15x3 G
Désignation 1	Entretoise
Désignation 2	pour crampon
Fabricant	OBO
Dimension	Ø15mmx3mm
Matériau	acier
Surface	galvanisé
Norme de surface	EN ISO 19598 / EN ISO 4042
Unité d'emballage minimale	50
Unité de mesure	Pièces
Poids	0,34 kg
Unité de poids	kg/100 paires

### Dimensions



Cote d	6,4 mm
Dimension d min.	15 mm
Dimension h	3 mm

# Fiche technique

Entretoise

Référence: 2205097



## Caractéristiques techniques

En forme de facettes	non
trempe	non
Sans halogène	non
Diamètre intérieur	6,4 mm
épaisseur du matériau	3 mm