

# Fiche technique

Clip isolant type 2027, gris clair

Référence: 2228823



Bride à clouer à pincer sur le conduit



**PP** polypropylène

## Données sources

Référence	2228823
Type	2027 25 LGR
Désignation 1	Clip isolant à clou
Fabricant	OBO
Dimension	10-14mm, L25
Coloris	gris clair ; RAL 7035
Matériau	polypropylène
Unité d'emballage minimale	100
Unité de mesure	Pièces
Poids	0,161 kg
Unité de poids	kg/100 paires

# Fiche technique

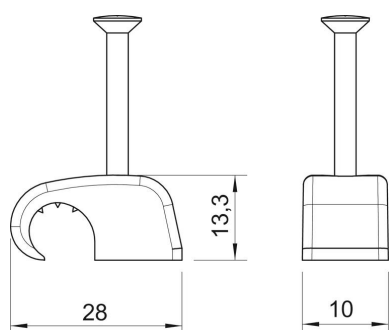
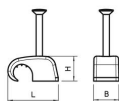
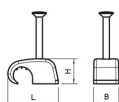
Clip isolant type 2027, gris clair

Référence: 2228823



## Dimensions

Cote B	10 mm
Dimension H	13,3 mm
Cote L	28 mm



# Fiche technique

Clip isolant type 2027, gris clair

Référence: 2228823



## Caractéristiques techniques

Collier double	non
forme	rond (pour conducteur rond)
pour diamètre des câbles max.	14 mm
pour diamètre de câble min.	10 mm
pour un diamètre de clou de	2,0 x 25
trempe	oui
Sans halogène	oui
avec clou	oui
Longueur de clou	25 mm
Résistant aux chocs	oui
Dispositif d'arrêt du tube	non