

Fiche technique

Clip isolant type 2026, gris clair

Référence: 2228432



Bride à clouer à pincer sur le conduit



PP polypropylène

Données sources

Référence	2228432
Type	2026 25 LGR SP
Désignation 1	Clip isolant à clou
Désignation 2	Emballage grand format
Fabricant	OBO
Dimension	7-12mm, L25
Coloris	gris clair ; RAL 7035
Matériau	polypropylène
Unité d'emballage minimale	200
Unité de mesure	Pièces
Poids	0,111 kg
Unité de poids	kg/100 paires

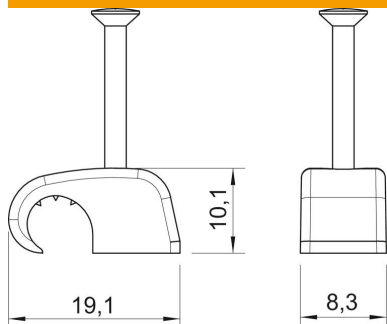
Fiche technique

Clip isolant type 2026, gris clair

Référence: 2228432



Dimensions



Cote B	8,3 mm
Dimension H	10,1 mm
Cote L	19,1 mm

Caractéristiques techniques

Collier double	non
forme	rond (pour conducteur rond)
pour diamètre des câbles max.	12 mm
pour diamètre de câble min.	7 mm
pour un diamètre de clou de trempé	2 x 25
Sans halogène	oui
avec clou	oui
Longueur de clou	25 mm
Résistant aux chocs	oui
Dispositif d'arrêt du tube	non