

Fiche technique

Clip isolant à clou type 2020, gris clair

Référence: 2228416



Bride à clouer ISO, version courte



PP polypropylène

Données sources

| | |
|----------------------------|-----------------------|
| Référence | 2228416 |
| Type | 2020 50 LGR |
| Désignation 1 | Clip isolant à clou |
| Fabricant | OBO |
| Dimension | 20mm, L50 |
| Coloris | gris clair ; RAL 7035 |
| Matériau | polypropylène |
| Unité d'emballage minimale | 25 |
| Unité de mesure | Pièces |
| Poids | 0,463 kg |
| Unité de poids | kg/100 paires |

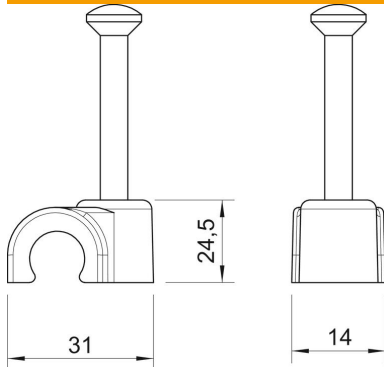
Fiche technique

Clip isolant à clou type 2020, gris clair

Référence: 2228416



Dimensions



| | |
|-------------|---------|
| Cote B | 14 mm |
| Dimension H | 24,5 mm |
| Cote L | 31 mm |

Caractéristiques techniques

| | |
|------------------------------|-----------------------------|
| Collier double | non |
| forme | rond (pour conducteur rond) |
| pour un diamètre de câble de | 20 mm |
| pour un diamètre de clou de | 2,0x50 |
| trempe | oui |
| Sans halogène | oui |
| avec clou | oui |
| Longueur de clou | 50 mm |
| Résistant aux chocs | non |
| Transparent | non |
| Dispositif d'arrêt du tube | non |