

# Fiche technique

Clip isolant à clou type 2020, gris clair

Référence: 2228408



Bride à clouer ISO, version courte



**PP** polypropylène

## Données sources

Référence	2228408
Type	2020 40 LGR
Désignation 1	Clip isolant à clou
Fabricant	OBO
Dimension	20mm, L40
Coloris	gris clair ; RAL 7035
Matériau	polypropylène
Unité d'emballage minimale	25
Unité de mesure	Pièces
Poids	0,418 kg
Unité de poids	kg/100 paires

# Fiche technique

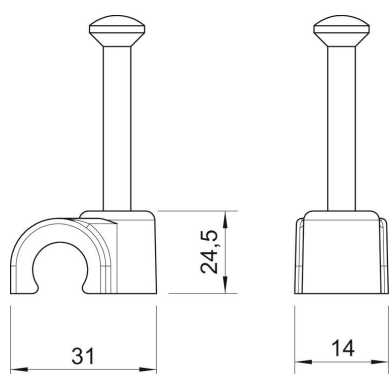
Clip isolant à clou type 2020, gris clair

Référence: 2228408



## Dimensions

Cote B	14 mm
Dimension H	24,5 mm
Cote L	31 mm



# Fiche technique

Clip isolant à clou type 2020, gris clair

Référence: 2228408



## Caractéristiques techniques

Collier double	non
forme	rond (pour conducteur rond)
pour un diamètre de câble de	20 mm
pour un diamètre de clou de	2,0x40
trepé	oui
Sans halogène	oui
avec clou	oui
Longueur de clou	40 mm
Résistant aux chocs	non
Transparent	non
Dispositif d'arrêt du tube	non