

Fiche technique

Clip isolant à clou type 2014, gris clair

Référence: 2228114



Bride à clouer ISO, version courte



PP polypropylène

Données sources

Référence	2228114
Type	2014 40 LGR
Désignation 1	Clip isolant à clou
Fabricant	OBO
Dimension	14mm, L40
Coloris	gris clair ; RAL 7035
Matériau	polypropylène
Unité d'emballage minimale	50
Unité de mesure	Pièces
Poids	0,466 kg
Unité de poids	kg/100 paires

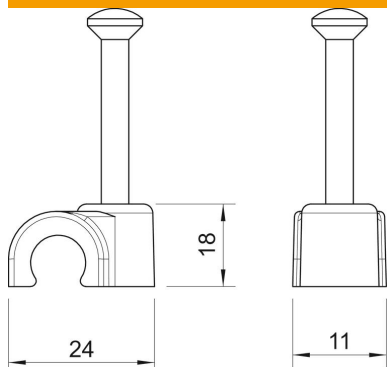
Fiche technique

Clip isolant à clou type 2014, gris clair

Référence: 2228114



Dimensions



Cote B	11 mm
Dimension H	18 mm
Cote L	24 mm

Caractéristiques techniques

Collier double	non
forme	rond (pour conducteur rond)
pour un diamètre de câble de	14 mm
pour un diamètre de clou de	2,0x40
trempe	oui
Sans halogène	oui
avec clou	oui
Longueur de clou	40 mm
Résistant aux chocs	non
Transparent	non
Dispositif d'arrêt du tube	non