

Fiche technique

Clip ISO à clou type 2012, noir

Référence: 2232316



Bride à clouer ISO, version courte



PP polypropylène

Données sources

Référence	2232316
Type	2012 35 SW
Désignation 1	Clip isolant à clou
Fabricant	OBO
Dimension	12mm, L35
Coloris	noir profond RAL 9005
Matériau	polypropylène
Unité d'emballage minimale	100
Unité de mesure	Pièces
Poids	0,169 kg
Unité de poids	kg/100 paires

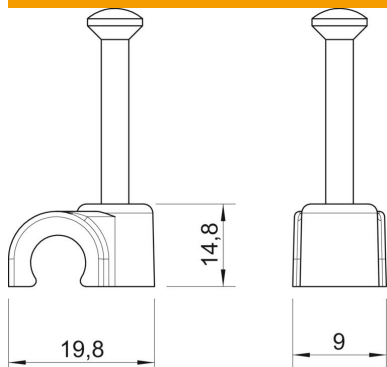
Fiche technique

Clip ISO à clou type 2012, noir

Référence: 2232316



Dimensions



Cote B	9 mm
Dimension H	14,8 mm
Cote L	19,8 mm

Caractéristiques techniques

Collier double	non
forme	rond (pour conducteur rond)
pour un diamètre de câble de	12 mm
pour un diamètre de clou de	2,0x35
trempe	oui
Sans halogène	oui
avec clou	oui
Longueur de clou	35 mm
Résistant aux chocs	non
Transparent	non
Dispositif d'arrêt du tube	non