

Fiche technique

Clip isolant à clou type 2009, gris clair

Référence: 2227738



Bride à clouer ISO, version courte



PP polypropylène

Données sources

Référence	2227738
Type	2009 35 LGR
Désignation 1	Clip isolant à clou
Fabricant	OBO
Dimension	9mm, L35
Coloris	gris clair ; RAL 7035
Matériau	polypropylène
Unité d'emballage minimale	100
Unité de mesure	Pièces
Poids	0,134 kg
Unité de poids	kg/100 paires

Fiche technique

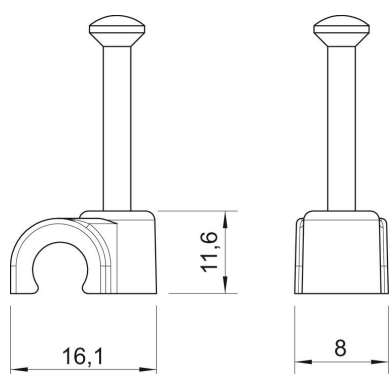
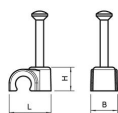
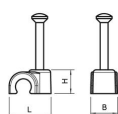
Clip isolant à clou type 2009, gris clair

Référence: 2227738



Dimensions

Cote B	8 mm
Dimension H	11,6 mm
Cote L	16,1 mm



Fiche technique

Clip isolant à clou type 2009, gris clair

Référence: 2227738



Caractéristiques techniques

Collier double	non
forme	rond (pour conducteur rond)
pour un diamètre de câble de	9 mm
pour un diamètre de clou de	2,0x35
trepé	oui
Sans halogène	oui
avec clou	oui
Longueur de clou	35 mm
Résistant aux chocs	non
Transparent	non
Dispositif d'arrêt du tube	non