

# Fiche technique

Clip isolant à clou type 2008, gris clair

Référence: 2227622



Bride à clouer ISO, version courte



**PP** polypropylène

## Données sources

Référence	2227622
Type	2008 35 LGR
Désignation 1	Clip isolant à clou
Fabricant	OBO
Dimension	8mm, L35
Coloris	gris clair ; RAL 7035
Matériau	polypropylène
Unité d'emballage minimale	100
Unité de mesure	Pièces
Poids	0,127 kg
Unité de poids	kg/100 paires

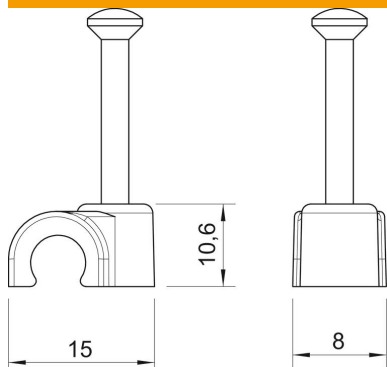
# Fiche technique

Clip isolant à clou type 2008, gris clair

Référence: 2227622



## Dimensions



Cote B	8 mm
Dimension H	10,6 mm
Cote L	15 mm

## Caractéristiques techniques

Collier double	non
forme	rond (pour conducteur rond)
pour un diamètre de câble de	8 mm
pour un diamètre de clou de	2,0x35
trempe	oui
Sans halogène	oui
avec clou	oui
Longueur de clou	35 mm
Résistant aux chocs	non
Transparent	non
Dispositif d'arrêt du tube	non