

Fiche technique

Clip isolant à clou type 2008, gris clair

Référence: 2227614



Bride à clouer ISO, version courte



PP polypropylène

Données sources

Référence	2227614
Type	2008 25 LGR
Désignation 1	Clip isolant à clou
Fabricant	OBO
Dimension	8mm, L25
Coloris	gris clair ; RAL 7035
Matériau	polypropylène
Unité d'emballage minimale	100
Unité de mesure	Pièces
Poids	0,103 kg
Unité de poids	kg/100 paires

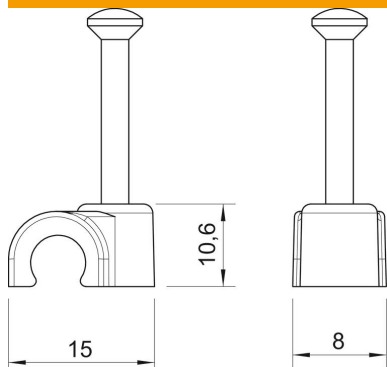
Fiche technique

Clip isolant à clou type 2008, gris clair

Référence: 2227614



Dimensions



Cote B	8 mm
Dimension H	10,6 mm
Cote L	15 mm

Caractéristiques techniques

Collier double	non
forme	rond (pour conducteur rond)
pour un diamètre de câble de	8 mm
pour un diamètre de clou de	2,0x25
trempe	oui
Sans halogène	oui
avec clou	oui
Longueur de clou	25 mm
Résistant aux chocs	non
Transparent	non
Dispositif d'arrêt du tube	non