

# Fiche technique

Clip isolant à clou type 2007, noir

Référence: 2232146



Bride à clouer ISO, version courte



**PP** polypropylène

## Données sources

Référence	2232146
Type	2007 25 SW
Désignation 1	Clip isolant à clou
Fabricant	OBO
Dimension	7mm, L25
Coloris	noir profond RAL 9005
Matériau	polypropylène
Unité d'emballage minimale	100
Unité de mesure	Pièces
Poids	0,097 kg
Unité de poids	kg/100 paires

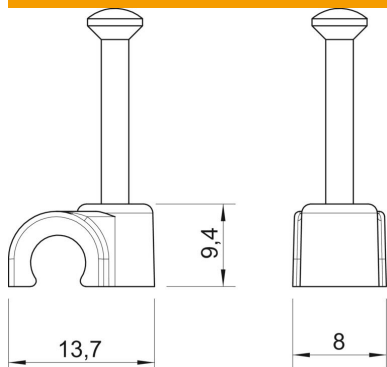
# Fiche technique

## Clip isolant à clou type 2007, noir

Référence: 2232146



### Dimensions



Cote B	8 mm
Dimension H	9,4 mm
Cote L	13,7 mm

### Caractéristiques techniques

Collier double	non
forme	rond (pour conducteur rond)
pour un diamètre de câble de	7 mm
pour un diamètre de clou de	2,0x25
trempe	oui
Sans halogène	oui
avec clou	oui
Longueur de clou	25 mm
Résistant aux chocs	non
Transparent	non
Dispositif d'arrêt du tube	non