

Fiche technique

Bride à clouer type 2004, gris clair

Référence: 2227223



Bride à clouer ISO, version courte



PP polypropylène

Données sources

Référence	2227223
Type	2004 18 LGR
Désignation 1	Clip isolant à clou
Fabricant	OBO
Dimension	4mm, L18
Coloris	gris clair ; RAL 7035
Matériau	polypropylène
Unité d'emballage minimale	200
Unité de mesure	Pièces
Poids	0,057 kg
Unité de poids	kg/100 paires

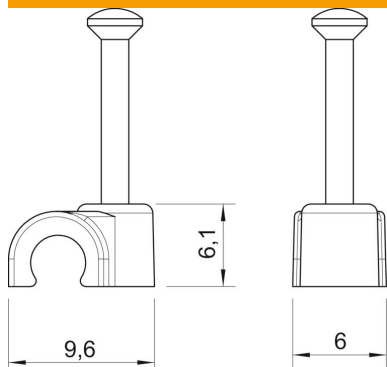
Fiche technique

Bride à clouer type 2004, gris clair

Référence: 2227223



Dimensions



Cote B	6 mm
Dimension H	6,1 mm
Cote L	9,6 mm

Caractéristiques techniques

Collier double	non
forme	rond (pour conducteur rond)
pour un diamètre de câble de	4 mm
pour un diamètre de clou de	2,0x18
trempe	oui
Sans halogène	oui
avec clou	oui
Longueur de clou	18 mm
Résistant aux chocs	non
Transparent	non
Dispositif d'arrêt du tube	non