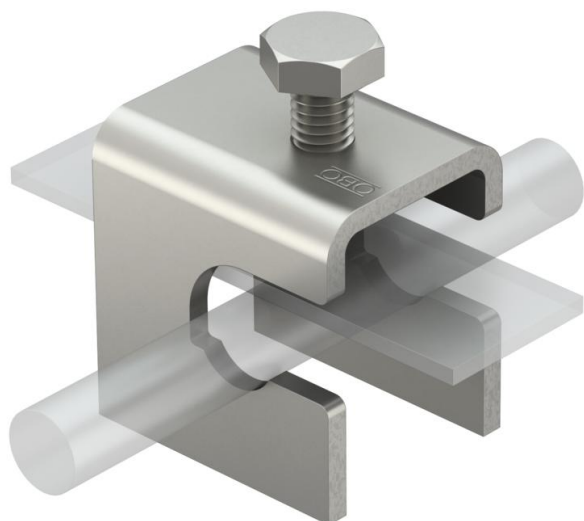


# Technische fiche

## VARIO aardingsklem voor wapeningsstaal

Artikelnummer: 5014476



- Voor wapeningsstaal met diameter 8-14 mm en FL 30 x 5
- Eenvoudige montage door open sleufgat
- Inhangen aan zijkant mogelijk



St Staal

### Stamgegevens

Artikelnummer	5014476
Type	1814 ST
Omschrijving 1	VARIO aardingsklem
Omschrijving 2	voor bewapening 8-14mm
Fabrikant	OBO
Dimensie	50x40x70
Materiaal	staal
Kleinste verkoop-eenheid	25
Eenheid van hoeveelheid	Stuk
Gewicht	20 kg
Eenheid gewicht	kg/100 paar

### Technische gegevens

Type bevestigingsbout	Zeskantbout
Type verbinder	Verbinder
Bliksemstroombestendigheid	N/50 kA
Geschikt voor verbinding	Overige
Kortsluitstroom (50HZ)(1s;≤300°C)	7,3
Passing	FL30x5 x Rd8-14 mm