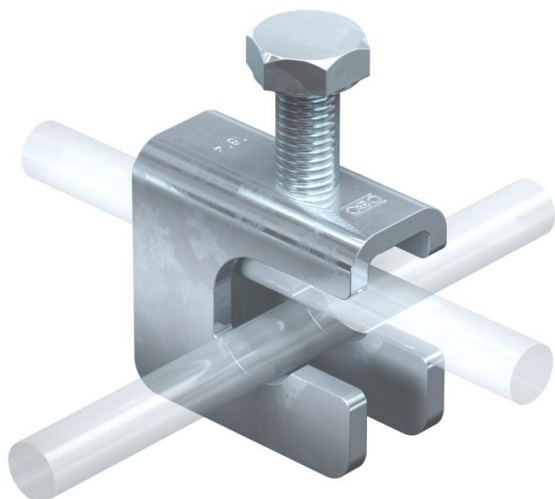


Technische fiche

VARIO aardingsklem voor wapeningsstaal

Artikelnummer: 5014471



- Voor wapeningsstaal met diameter 6-14 mm en ronde en platte geleiders
- Snelle installatie door open sleufgat en slechts één M10-bout



St Staal

FT thermisch verzinkt

Stamgegevens

Artikelnummer	5014471
Type	1814 FT D14
Omschrijving 1	VARIO aardingsklem
Omschrijving 2	voor bewapening 6-14mm
Fabrikant	OBO
Dimensie	47x22x55
Materiaal	staal
Oppervlak	thermisch verzinkt
Oppervlaktenorm	DIN EN ISO 1461
Kleinste verkoop-eenheid	25
Eenheid van hoeveelheid	Stuk
Gewicht	15,34 kg
Eenheid gewicht	kg/100 paar

Technische gegevens

Type bevestigingsbout	Zeskantbout
Type verbinder	Multifunctionele verbindingsklem
Bliksemstroombestendigheid	N/50 kA
Aardaansluiting diameter	Overige
Breedte platte geleider 1 max.	30 mm
Breedte platte geleider 1 min.	20 mm

Technische fiche

VARIO aardingsklem voor wapeningsstaal

Artikelnummer: 5014471



Technische gegevens

Geschikt voor verbinding	Overige
Passing	FL30x3-4mm /Rd 8-10 x Rd 6-14 mm
Diameter ronde geleider geleider 1 max.	10 mm
Diameter ronde geleider geleider 1 min.	8 mm
Diameter ronde geleider geleider 2 max.	14 mm
Diameter ronde geleider geleider 2 min.	8 mm