

# Fiche technique

Porte-conducteur pour Rd 8 mm, fixation avec vis et cheville

Référence: 5207901



- Avec taraudage M8 ou trou de fixation Ø 7 mm
- En acier inoxydable (V2A)
- Prémonté avec cale et vis à bois 5 x 60 et chevilles en plastique 8 x 40

**A2** acier inoxydable

## Données sources

Référence	5207901
Type	177 20 VA B-HD
Désignation 1	Porte-conducteur complet
Désignation 2	pour conducteur rond
Fabricant	OBO
Dimension	8mm
Matériau	acier inoxydable 1.4301
Unité d'emballage minimale	50
Unité de mesure	Pièces
Poids	2,9 kg
Unité de poids	kg/100 paires

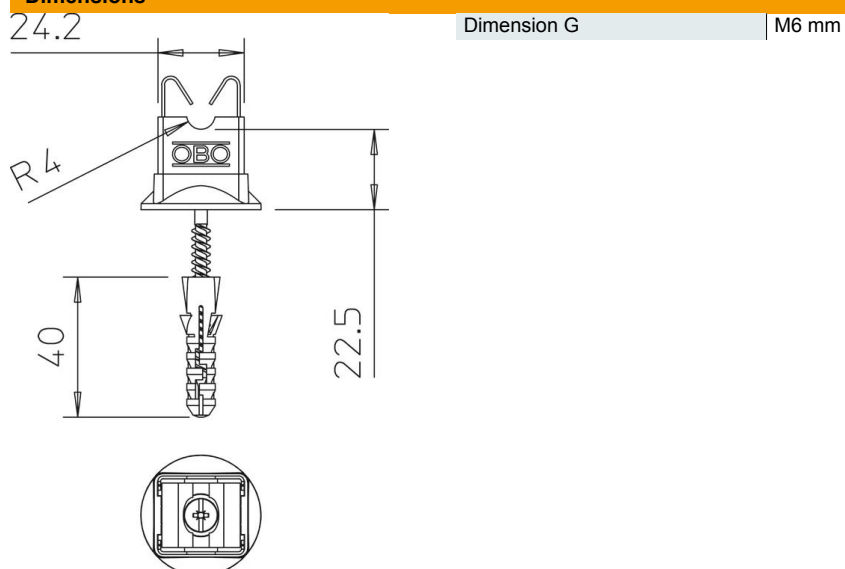
# Fiche technique

Porte-conducteur pour Rd 8 mm, fixation avec vis et cheville

Référence: 5207901



## Dimensions



## Caractéristiques techniques

Type de fixation du support	avec cheville
Type de fixation du conducteur	avec collier de serrage
Modèle isolé haute tension	non
Dimensions du conducteur	8 mm rond
Hauteur de montage	20 mm