

Fiche technique

Porte-conducteur pour Rd 8-10 mm avec socle adhésif

Référence: 5207451



- À coller sur béton, acier ou support lisse
- Ne convient pas aux surfaces brutes comme le crépi, le bois, le feutre bitumé
- Installation à température > +15 °C et sur support nettoyé
- Pour l'installation de conducteurs plats et ronds, des éléments de dilatation doivent être utilisés pour la compensation thermique
- Utilisation sur membrane de toit uniquement après concertation avec le couvreur responsable

PA polyamide

Données sources

Référence	5207451
Type	177 20 KL
Désignation 1	Porte-conducteur
Désignation 2	avec socle à coller, M8
Fabricant	OBO
Dimension	M8
Matériau	polyamide
Unité d'emballage minimale	50
Unité de mesure	Pièces
Poids	1,239 kg
Unité de poids	kg/100 paires

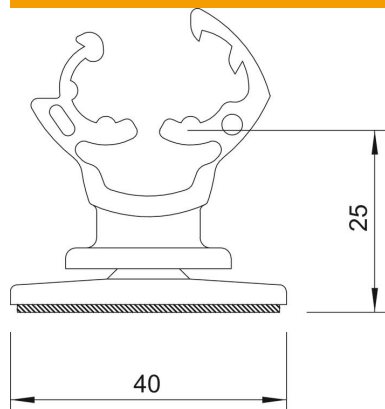
Fiche technique

Porte-conducteur pour Rd 8-10 mm avec socle adhésif

Référence: 5207451



Dimensions



Dimension H	25 mm
-------------	-------

Caractéristiques techniques

Type de fixation du conducteur	avec collier à clip
Utilisation en zone Ex	oui
Modèle isolé haute tension	non
Matériau du support	polyamide
Matériau du socle	polyamide
Matériau de la contre-plaque	polyamide