

Fiche technique

Contre-écrou, filetage métrique avec dents coupantes

Référence: 2091729



Contre-écrou selon la norme DIN 46319, avec filetage métrique selon la norme CEI 423.

* Prix selon liste DEL.



CE M

CuZn
37 laiton

N nickelé

Données sources

Référence	2091729
Type	169 MSS M50
Désignation 1	Contre-écrou
Désignation 2	avec dentelure
Fabricant	OBO
Dimension	M50x1,5
Matériau	laiton
Surface	nickelé
Norme de surface	
Unité d'emballage minimale	25
Unité de mesure	Pièces
Poids	5,07 kg
Unité de poids	kg/100 paires

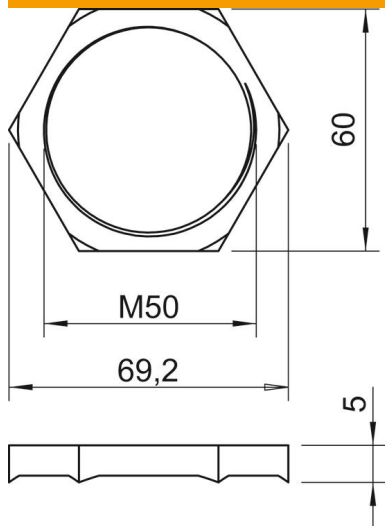
Fiche technique

Contre-écrou, filetage métrique avec dents coupantes

Référence: 2091729



Dimensions



Dimension E	69,2 mm
Cote L	5 mm

Caractéristiques techniques

Filetage	M50_x_1,5
Type de filetage	métrique
Diamètre nominal du filetage métrique/PG	50
Renforcé de fibres de verre	non
Sans halogène	non
Résistant aux chocs	non
Ouverture de clé	60