

Fiche technique

Contre-écrou, filetage métrique avec dents coupantes

Référence: 2091713



Contre-écrou selon la norme DIN 46319, avec filetage métrique selon la norme CEI 423.

* Prix selon liste DEL.



CuZn 37 laiton

N nickelé

Données sources

Référence	2091713
Type	169 MSS M20
Désignation 1	Contre-écrou
Désignation 2	avec dentelure
Fabricant	OBO
Dimension	M20x1,5
Matériau	laiton
Surface	nickelé
Norme de surface	
Unité d'emballage minimale	50
Unité de mesure	Pièces
Poids	0,76 kg
Unité de poids	kg/100 paires

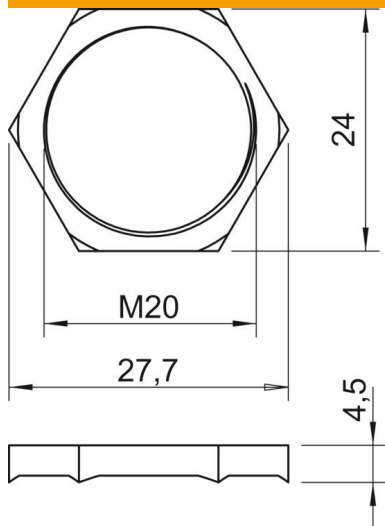
Fiche technique

Contre-écrou, filetage métrique avec dents coupantes

Référence: 2091713



Dimensions



Dimension E	27,7 mm
Cote L	4,5 mm

Caractéristiques techniques

Filetage	M20_x_1,5
Type de filetage	métrique
Diamètre nominal du filetage métrique/PG	20
Renforcé de fibres de verre	non
Sans halogène	non
Résistant aux chocs	non
Ouverture de clé	24