

# Fiche technique

## Contre-écrou, filetage métrique avec dents coupantes

Référence: 2091709



Contre-écrou selon la norme DIN 46319, avec filetage métrique selon la norme CEI 423.

\* Prix selon liste DEL.



**CuZn** 37 laiton

**N** nickelé

### Données sources

Référence	2091709
Type	169 MSS M16
Désignation 1	Contre-écrou
Désignation 2	avec dentelure
Fabricant	OBO
Dimension	M16x1,5
Matériau	laiton
Surface	nickelé
Norme de surface	
Unité d'emballage minimale	50
Unité de mesure	Pièces
Poids	0,49 kg
Unité de poids	kg/100 paires

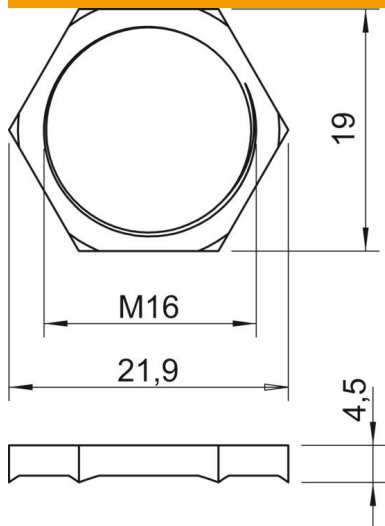
# Fiche technique

Contre-écrou, filetage métrique avec dents coupantes

Référence: 2091709



## Dimensions



Dimension E	21,9 mm
Cote L	4,5 mm

## Caractéristiques techniques

Filetage	M16_x_1,5
Type de filetage	métrique
Diamètre nominal du filetage métrique/PG	16
Renforcé de fibres de verre	non
Sans halogène	non
Résistant aux chocs	non
Ouverture de clé	19