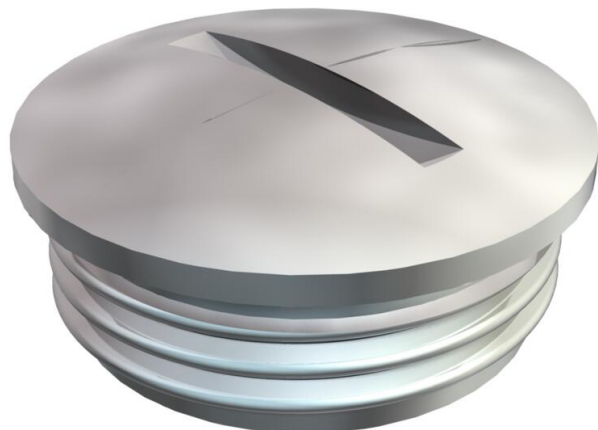


# Fiche technique

## Bouchon de fermeture, filetage métrique

Référence: 2090589



Vis de fermeture N selon la norme DIN 46320, avec filetage métrique selon la norme DIN EN 60423 ou ISO 68.  
En combinaison avec une bague d'étanchéité de type 107, 170 ou 171, l'indice de protection est IP 68 (5 bar/1 h).  
La bague d'étanchéité doit être commandée séparément.  
\* Prix selon cours DEL.



**CuZn**  
37 laiton

**N** nickelé

### Données sources

Référence	2090589
Type	168 MS M50
Désignation 1	Bouchon de fermeture
Fabricant	OBO
Dimension	M50
Matériau	laiton
Surface	nickelé
Norme de surface	
Unité d'emballage minimale	25
Unité de mesure	Pièces
Poids	6,31 kg
Unité de poids	kg/100 paires

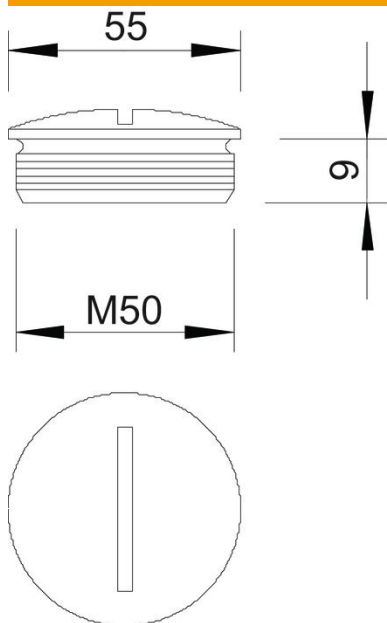
# Fiche technique

## Bouchon de fermeture, filetage métrique

Référence: 2090589



### Dimensions



Longueur	54 mm
Largeur	54 mm
Hauteur	15,5 mm
Cote D	54 mm
Cote L	9 mm

### Caractéristiques techniques

Eclateur antidéflagrant	non
Pour zone explosible	sans
Pour poussières explosibles	sans
Filetage	M50 x 1,5
Type de filetage	métrique
Diamètre nominal du filetage métrique/PG	50
Pas du filetage	1,5 mm
Renforcé de fibres de verre	non
Sans halogène	non
Résistant aux chocs	non
Indice de protection	IP68