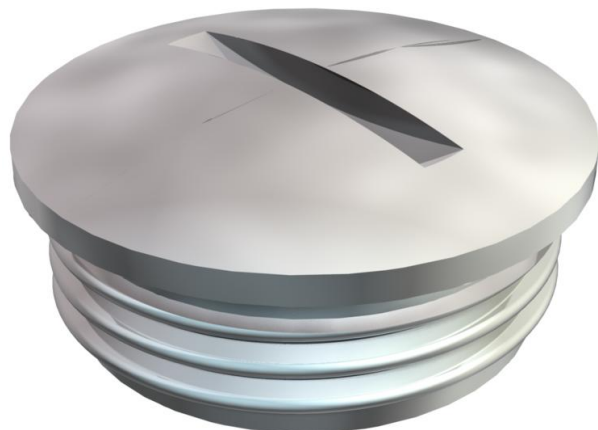


Fiche technique

Bouchon de fermeture, filetage métrique

Référence: 2090546



Vis de fermeture N selon la norme DIN 46320, avec filetage métrique selon la norme DIN EN 60423 ou ISO 68.
En combinaison avec une bague d'étanchéité de type 107, 170 ou 171, l'indice de protection est IP 68 (5 bar/1 h).
La bague d'étanchéité doit être commandée séparément.
* Prix selon cours DEL.



CuZn
37 laiton

N nickelé

Données sources

Référence	2090546
Type	168 MS M20
Désignation 1	Bouchon de fermeture
Fabricant	OBO
Dimension	M20
Matériau	laiton
Surface	nickelé
Norme de surface	
Unité d'emballage minimale	100
Unité de mesure	Pièces
Poids	0,93 kg
Unité de poids	kg/100 paires

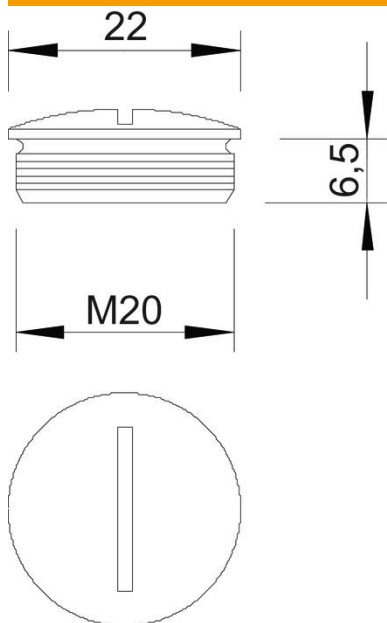
Fiche technique

Bouchon de fermeture, filetage métrique

Référence: 2090546



Dimensions



Longueur	22 mm
Largeur	22 mm
Hauteur	9,5 mm
Cote D	22 mm
Cote L	6,5 mm

Caractéristiques techniques

Eclateur antidéflagrant	non
Pour zone explosible	sans
Pour poussières explosibles	sans
Filetage	M20 x 1,5
Type de filetage	métrique
Diamètre nominal du filetage métrique/PG	20
Pas du filetage	1,5 mm
Renforcé de fibres de verre	non
Sans halogène	non
Résistant aux chocs	non
Indice de protection	IP68