

Technische fiche

Leidinghouder voor platte geleider

Artikelnummer: 5229553



- Voor platte geleider
- Met binnendraad (G)
- Montagehoogte 30 mm



- SG** cast steel
- FT** thermisch verzinkt

Stamgegevens

Artikelnummer	5229553
Type	168 FL40-M8
Omschrijving 1	Leidinghouder
Omschrijving 2	voor vlakke geleider
Fabrikant	OBO
Dimensie	40mm
Materiaal	Gietstaal
Oppervlak	thermisch verzinkt
Oppervlaktenorm	DIN EN ISO 1461
Kleinste verkoop-eenheid	20
Eenheid van hoeveelheid	Stuk
Gewicht	8,2 kg
Eenheid gewicht	kg/100 paar

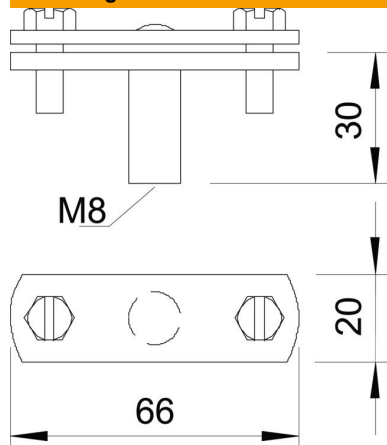
Technische fiche

Leidinghouder voor platte geleider

Artikelnummer: 5229553



Afmetingen



Maat B	66 mm
Afmeting G	M8 mm

Technische gegevens

Bevestigingssoort houder	Boring met M-schroefdraad
Bevestigingssoort ladder	met schroefklem
Toepassing in Ex-omgeving	ja
Schroefdraad	M8
Schroefdraad metrisch	8
Hoogspanningsbestendige geïsoleerde uitvoering	nee
Leiderafmetingen	40x4 mm vlak
Materiaal van de houder	Smeedbaar gietijzer
Materiaal onderste deel	Smeedbaar gietijzer
Materiaal brug	Smeedbaar gietijzer