

Technische fiche

Leidinghouder voor platte geleider

Artikelnummer: 5229464



- Voor platte geleider
- Met binnendraad (G)
- Montagehoogte 30 mm



Zn Zinkpersgietsel

VZ verzinkt

Stamgegevens

| | |
|--------------------------|----------------------|
| Artikelnummer | 5229464 |
| Type | 168 FL30-M6 |
| Omschrijving 1 | Leidinghouder |
| Omschrijving 2 | voor vlakke geleider |
| Fabrikant | OBO |
| Dimensie | 30mm |
| Materiaal | Zinkpersgietsel |
| Oppervlak | Verzinkt |
| Oppervlaktenorm | |
| Kleinste verkoop-eenheid | 20 |
| Eenheid van hoeveelheid | Stuk |
| Gewicht | 7,64 kg |
| Eenheid gewicht | kg/100 paar |

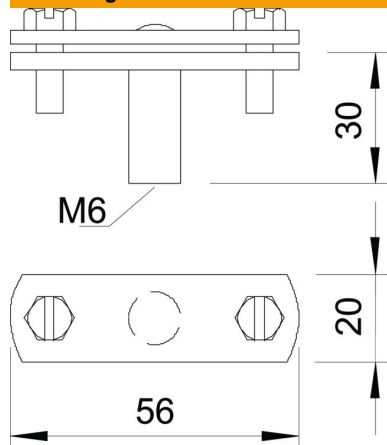
Technische fiche

Leidinghouder voor platte geleider

Artikelnummer: 5229464



Afmetingen



| | |
|------------|-------|
| Maat B | 56 mm |
| Afmeting G | M6 mm |

Technische gegevens

| | |
|--|---------------------------|
| Bevestigingssoort houder | Boring met M-schroefdraad |
| Bevestigingssoort ladder | met schroefklem |
| Toepassing in Ex-omgeving | ja |
| Schroefdraad | M6 |
| Schroefdraad metrisch | 6 |
| Hoogspanningsbestendige geïsoleerde uitvoering | nee |
| Leiderafmetingen | 30x4 mm plat |
| Materiaal van de houder | Zinkpersgietsel |
| Materiaal onderste deel | Zinkpersgietsel |
| Materiaal brug | Zinkpersgietsel |