

Fiche technique

Porte-conducteur pour méplat

Référence: 5229464



- pour conducteur plat
- avec taraudage(G)
- hauteur de montage 30 mm



Zn zinc moulé sous pression

VZ galvanisé

Données sources

Référence	5229464
Type	168 FL30-M6
Désignation 1	Porte-conducteur
Désignation 2	pour conducteurs plats
Fabricant	OBO
Dimension	30mm
Matériau	zinc moulé sous pression
Surface	galvanisé
Norme de surface	
Unité d'emballage minimale	20
Unité de mesure	Pièces
Poids	7,64 kg
Unité de poids	kg/100 paires

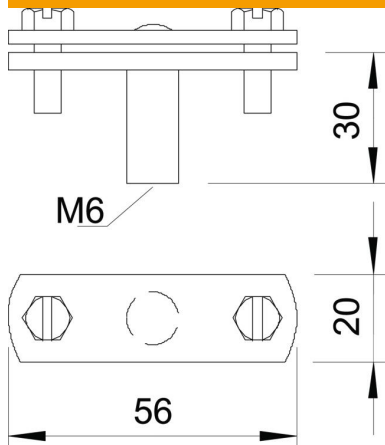
Fiche technique

Porte-conducteur pour méplat

Référence: 5229464



Dimensions



Cote B	56 mm
Dimension G	M6 mm

Caractéristiques techniques

Type de fixation du support	Perforation avec filetage M
Type de fixation du conducteur	avec collier à vis
Utilisation en zone Ex	oui
Filetage	M6
Filetage, métrique	6
Modèle isolé haute tension	non
Dimensions du conducteur	30x4 mm plat
Matériau du support	zinc moulé sous pression
Matériau du socle	zinc moulé sous pression
Matériau de la contre-plaque	zinc moulé sous pression