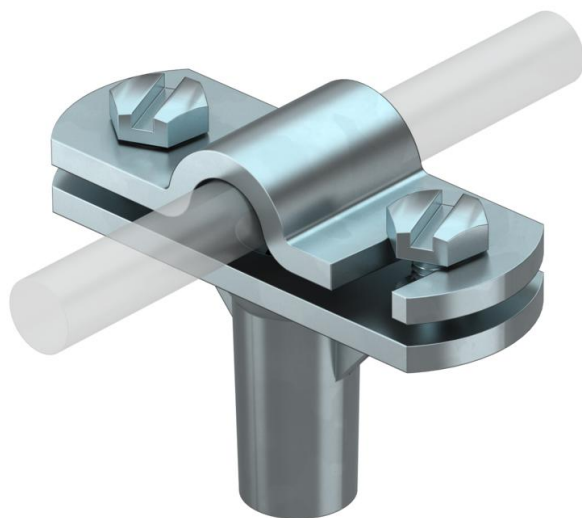


Technische fiche

Leidinghouder Rd 8-10 mm, 30 mm montagehoogte

Artikelnummer: 5229162



- Met binnendraad (G)
- Scharnierbrug voor snelle zwenkmontage
- Brug gemonteerd met 2 zeskantbouten
- Montagehoogte 30 mm

Zn Zinkpersgietsel

G galvanisch verzinkt

Stamgegevens

Artikelnummer	5229162
Type	168 8-10 M6
Omschrijving 1	Leidinghouder
Omschrijving 2	voor ronde geleider
Fabrikant	OBO
Dimensie	8-10mm
Materiaal	Zinkpersgietsel
Oppervlak	galvanisch verzinkt
Oppervlaktenorm	EN ISO 19598 / EN ISO 4042
Kleinste verkoop-eenheid	20
Eenheid van hoeveelheid	Stuk
Gewicht	7,8 kg
Eenheid gewicht	kg/100 paar

Technische gegevens

Bevestigingssoort houder	Boring met M-schroefdraad
Bevestigingssoort ladder	met schroefklem
Toepassing in Ex-omgeving	ja
Schroefdraad	M6
Schroefdraad metrisch	6

Technische fiche

Leidinghouder Rd 8-10 mm, 30 mm montagehoogte

Artikelnummer: 5229162



Technische gegevens

Hoogspanningsbestendige geïsoleerde uitvoering	nee
Leiderafmetingen	8-10 mm rond
Materiaal van de houder	Zinkpersgietsel
Materiaal onderste deel	Zinkpersgietsel
Materiaal brug	Zinkpersgietsel