

# Fiche technique

## Porte-conducteur pour conducteur plat, avec broche ronde

Référence: 5226570



- Avec contre-plaque et 2 vis à tête hexagonale (VA)
- Broche ronde Ø 9 mm

**St** acier

**FT** galvanisé à chaud par trempage

### Données sources

Référence	5226570
Type	166 LS 70
Désignation 1	Porte-conducteur
Désignation 2	pour méplat, avec tige ronde
Fabricant	OBO
Dimension	70mm
Matériau	acier
Surface	galvanisé à chaud par trempage
Norme de surface	DIN EN ISO 1461
Unité d'emballage minimale	50
Unité de mesure	Pièces
Poids	9,14 kg
Unité de poids	kg/100 paires

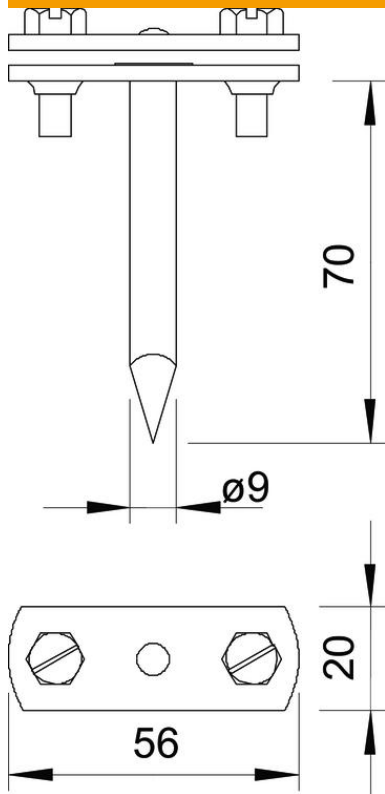
# Fiche technique

## Porte-conducteur pour conducteur plat, avec broche ronde

Référence: 5226570



### Dimensions



Longueur | 70 mm

### Caractéristiques techniques

Type de fixation du support	avec perceur
Type de fixation du conducteur	avec collier à vis
Utilisation en zone Ex	oui
Modèle isolé haute tension	non
Dimensions du conducteur	30x4 mm plat
Matériau du support	acier
Matériau du socle	acier
Matériau de la contre-plaque	acier