

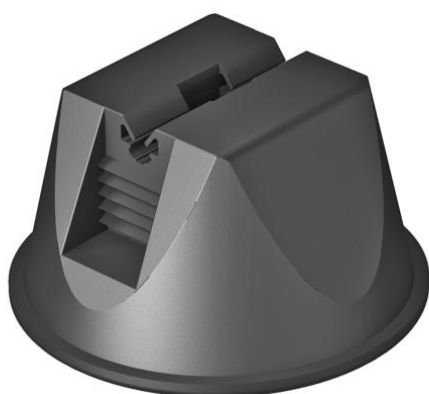
Technische fiche

Dakleidinghouder voor platte daken, zonder onderstuk

Artikelnummer: 5218683



- Zonder bodem
- Met dubbele leidinghouder
- Vulgewicht 1 kg (vorstbestendig beton)
- Omhulling van polyethyleen, zwart



PE Polyethyleen

Stamgegevens

Artikelnummer	5218683
Type	165 OBG-8
Omschrijving 1	Dakleidinghouder
Fabrikant	OBO
Dimensie	8mm
Materiaal	Polyethyleen
Kleinste verkoop-eenheid	12
Eenheid van hoeveelheid	Stuk
Gewicht	100 kg
Eenheid gewicht	kg/100 paar

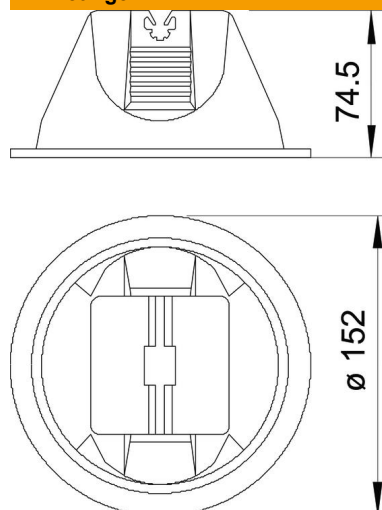
Technische fiche

Dakleidinghouder voor platte daken, zonder onderstuk

Artikelnummer: 5218683



Afmetingen



Lengte 152 mm

Technische gegevens

Toepassing	Plat dak
Bevestigingssoort ladder	met clipklem
Aderdiameter max.	8
Aderdiameter min.	8
Montagetype	Overige
Passing	Rd 8 mm
Materiaal van de houder	Kunststof
Materiaal van de drager	Beton