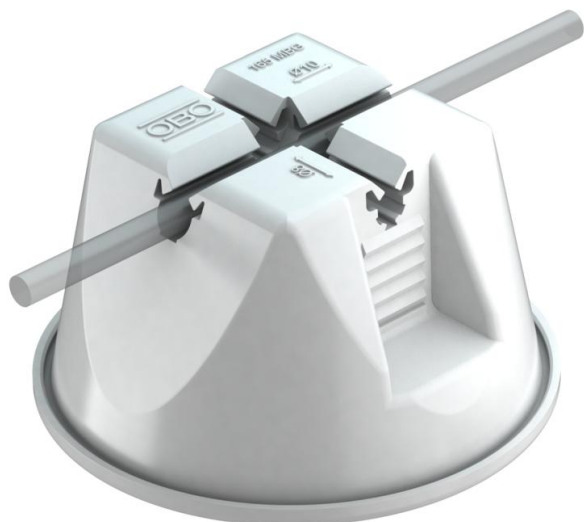


Technische fiche

Dakleidinghouder voor platte daken, grijs

Artikelnummer: 5218708



- Gesloten vorm met bodem
- Met dubbele leidinghouder
- Vulgewicht 1 kg (vorstbestendig beton)
- Omhulling van polyethyleen, lichtgrijs, UV-gestabiliseerd en weersbestendig
- Bodem van polyamide PA 6, lichtgrijs, UV-gestabiliseerd en weersbestendig
- Bodem op nagenoeg alle daksystemen (bitumen, PVC) toepasbaar

PA/PE Polyamide/polyethyleen

Stamgegevens

Artikelnummer	5218708
Type	165 MBG-8-10 GR
Omschrijving 1	Dakleidinghouder
Omschrijving 2	voor platte daken
Fabrikant	OBO
Dimensie	8-10mm
Kleur	grijs
Materiaal	Polyamide/polyethyleen
Kleinste verkoop-eenheid	12
Eenheid van hoeveelheid	Stuk
Gewicht	100 kg
Eenheid gewicht	kg/100 paar

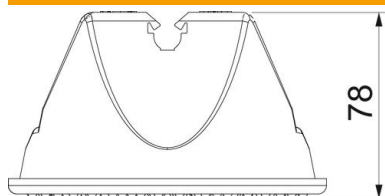
Technische fiche

Dakleidinghouder voor platte daken, grijs

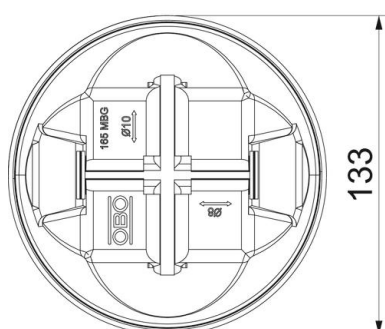
Artikelnummer: 5218708



Afmetingen



Lengte 133,5 mm



Technische gegevens

Toepassing	Plat dak
Bevestigingssoort ladder	met clipklem
Aderdiameter max.	10
Aderdiameter min.	8
Montagetype	Overige
Passing	Rd 8-10 mm
Materiaal van de houder	Kunststof
Materiaal van de drager	Beton