

Fiche technique

Porte-conducteur pour toit plat, gris

Référence: 5218708



- Forme fermée avec fond
- Avec double support de conducteur
- Rempli avec 1 kg de béton résistant au gel
- Habillage en polyéthylène, gris clair, stable aux UV et résistant aux intempéries
- Fond en polyamide PA 6, gris clair, stable aux UV et résistant aux intempéries
- Fond utilisable sur la quasi-totalité des revêtements de toit (bitumes, PVC)

PA/PE Polyamide/polyéthylène

Données sources

Référence	5218708
Type	165 MBG-8-10 GR
Désignation 1	Porte-conducteur
Désignation 2	pour toits plats
Fabricant	OBO
Dimension	8-10mm
Coloris	gris
Matériau	Polyamide/polyéthylène
Unité d'emballage minimale	12
Unité de mesure	Pièces
Poids	100 kg
Unité de poids	kg/100 paires

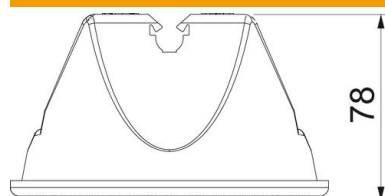
Fiche technique

Porte-conducteur pour toit plat, gris

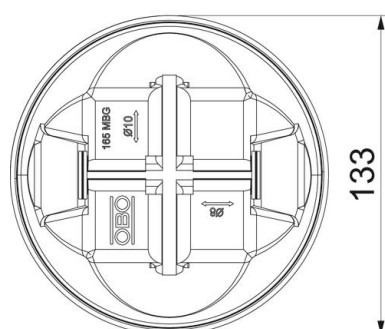
Référence: 5218708



Dimensions



Longueur 133,5 mm



Caractéristiques techniques

Application	Toit plat
Type de fixation du conducteur	avec collier à clip
Diamètre du conducteur max.	10
Diamètre du conducteur min.	8
Type de montage	autres
Ajustement	Rd 8-10 mm
Matériau du support	Plastique
Matériau du support	béton