

Technische fiche

Dakleidinghouder 165 MBG... voor platte daken, zwart, met beton

Artikelnummer: 5218704



- Gesloten vorm met bodem
- Met dubbele leidinghouder
- Vulgewicht 1 kg (vorstbestendig beton)
- Omhulsel van polyethyleen, zwart, UV-bestendig en weersbestendig
- Bodem van polyamide PA 6, zwart, UV-bestendig en weersbestendig
- Bodem op nagenoeg alle daksystemen (bitumen, PVC) toepasbaar
- Typen 165 MBG...FO: verpakt in foliezak

PA/PE Polyamide/polyethyleen

Stamgegevens

Artikelnummer	5218704
Omschrijving 1	Dakleidinghouder
Omschrijving 2	voor platte daken
Fabrikant	OBO
Dimensie	8-10mm
Kleur	Zwart
Materiaal	Polyamide/polyethyleen
Kleinste verkoop-eenheid	12
Eenheid van hoeveelheid	Stuk
Gewicht	100 kg
Eenheid gewicht	kg/100 paar

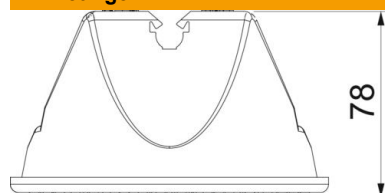
Technische fiche

Dakleidinghouder 165 MBG... voor platte daken, zwart, met beton

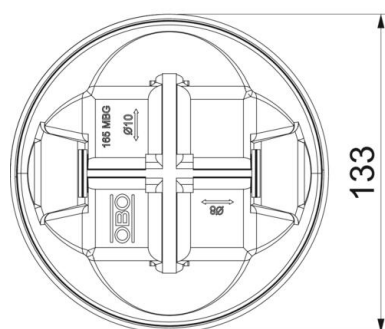
Artikelnummer: 5218704



Afmetingen



Lengte 133,5 mm



Technische gegevens

Toepassing	Plat dak
Bevestigingssoort ladder	met clipklem
Aderdiameter max.	10
Aderdiameter min.	8
Montagetype	Overige
Passing	Rd 8-10 mm
Spanbereik D max.	10 mm
Spanbereik D min.	8 mm
Materiaal van de houder	Kunststof
Materiaal van de drager	Beton