

# Fiche technique

Porte-conducteur 165 MBG... pour toit plat, noir, avec béton

Référence: 5218704



- Forme fermée avec fond
- Avec double support de conducteur
- Rempli avec 1 kg de béton résistant au gel
- Habillage en polyéthylène, noir, stable aux UV et résistant aux intempéries
- Fond en polyamide PA 6, noir, stable aux UV et résistant aux intempéries
- Fond utilisable sur la quasi-totalité des revêtements de toit (bitumes, PVC)
- Types 165 MBG...FO : conditionnement en sachet pratiques à porter

**PA/PE** Polyamide/polyéthylène

## Données de base

Référence	5218704
Type	165 MBG-8-10 FO
Désignation 1	Porte-conducteur
Désignation 2	pour toits plats
Fabricant	OBO
Dimension	8-10mm
Couleur	noir
Matériau	Polyamide/polyéthylène
Unité d'emballage minimale	12
Unité de quantité	pc
Poids	100 kg
Unité de poids	kg/100 pc

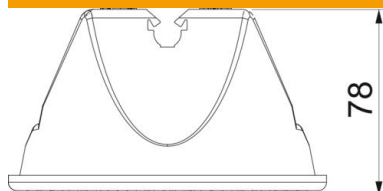
# Fiche technique

Porte-conducteur 165 MBG... pour toit plat, noir, avec béton

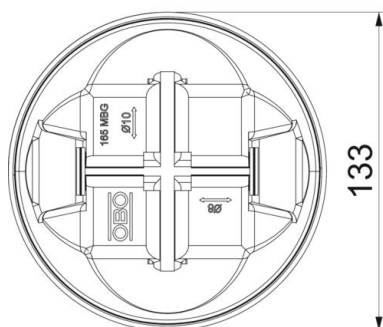
Référence: 5218704



## Dimensions



Longueur 133,5 mm



## Caractéristiques techniques

Application	Toit plat
Type de fixation du conducteur	avec collier à clip
Diamètre du conducteur max.	10
Diamètre du conducteur min.	8
Type de montage	autres
Ajustement	Rd 8-10 mm
Plage de serrage D max.	10 mm
Plage de serrage D min.	8 mm
Matériau du support	Plastique
Matériau du support	Béton