

Technische fiche

Dakleidinghouder 165 MBG... voor platte daken, zwart, met beton

Artikelnummer: 5218780



- Gesloten vorm met bodem
- Met dubbele leidinghouder
- Vulgewicht 1 kg (vorstbestendig beton)
- Omhulsel van polyethyleen, zwart, UV-bestendig en weersbestendig
- Bodem van polyamide PA 6, zwart, UV-bestendig en weersbestendig
- Bodem op nagenoeg alle daksystemen (bitumen, PVC) toepasbaar
- Typen 165 MBG...FO: verpakt in foliezak

Stamgegevens

Artikelnummer	5218780
Omschrijving 1	Dakleidinghouder
Omschrijving 2	voor platte daken
Fabrikant	OBO
Dimensie	6mm
Kleinste verkoop-eenheid	12
Eenheid van hoeveelheid	Stuk
Gewicht	106 kg
Eenheid gewicht	kg/100 paar

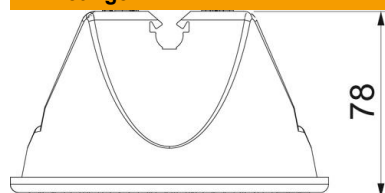
Technische fiche

Dakleidinghouder 165 MBG... voor platte daken, zwart, met beton

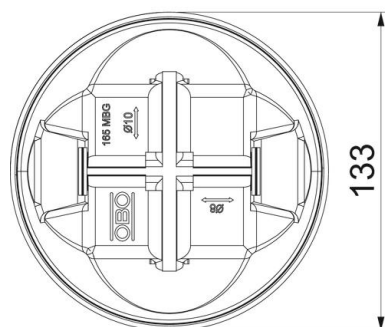
Artikelnummer: 5218780



Afmetingen



Lengte 133,5 mm



Technische gegevens

Toepassing	Plat dak
Bevestigingssoort ladder	met clipklem
Aderdiameter max.	6
Aderdiameter min.	6
Montagetype	Overige
Passing	Rd 6 mm
Materiaal van de houder	Kunststof
Materiaal van de drager	Beton