

Technische fiche

Dakleidinghouder voor platte daken, alleen kunststof omhulling

Artikelnummer: 5218861



- Om zelf vullen met beton
- Mogelijk vulgewicht: ca. 1,3 kg
- Omhulling van polyethyleen, zwart



PE Polyethyleen

Stamgegevens

Artikelnummer	5218861
Type	165 KR
Omschrijving 1	Dakleidinghouder
Omschrijving 2	voor opvulling met beton
Fabrikant	OBO
Dimensie	85mm
Materiaal	Polyethyleen
Kleinste verkoop-eenheid	50
Eenheid van hoeveelheid	Stuk
Gewicht	5,449 kg
Eenheid gewicht	kg/100 paar

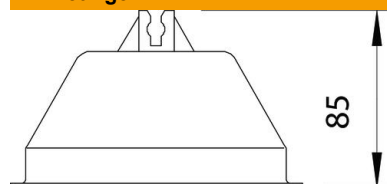
Technische fiche

Dakleidinghouder voor platte daken, alleen kunststof omhulling

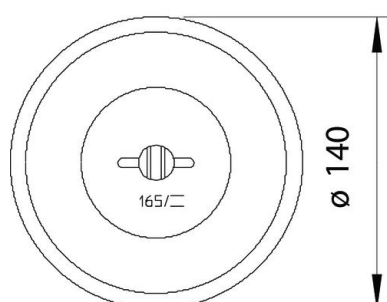
Artikelnummer: 5218861



Afmetingen



Lengte 140 mm



Technische gegevens

Toepassing	Plat dak
Bevestigingssoort ladder	met klem
Aderdiameter max.	8
Aderdiameter min.	8
Montagetype	Overige
Passing	Rd 8 mm
Materiaal van de houder	Kunststof
Materiaal van de drager	Beton