

Technische fiche

Dakleidinghouder, geschikt om direct vast te lijmen

Artikelnummer: 5218829



- Met leidinghouder en onderstuk van staal, vuurverzinkt
- Onderstuk Ø 100 mm

St Staal

FT thermisch verzinkt

Stamgegevens

Artikelnummer	5218829
Type	165 B 100
Omschrijving 1	Dakleidinghouder
Omschrijving 2	voor platte daken
Fabrikant	OBO
Dimensie	100mm
Materiaal	staal
Oppervlak	thermisch verzinkt
Oppervlaktenorm	DIN EN ISO 1461
Kleinste verkoop-eenheid	50
Eenheid van hoeveelheid	Stuk
Gewicht	27,7 kg
Eenheid gewicht	kg/100 paar

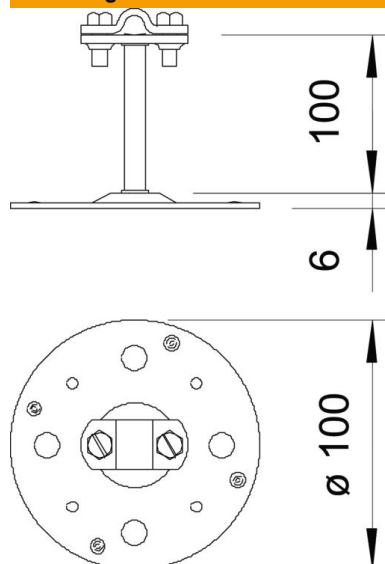
Technische fiche

Dakleidinghouder, geschikt om direct vast te lijmen

Artikelnummer: 5218829



Afmetingen



Lengte	100 mm
Afm. H	100 mm

Technische gegevens

Toepassing	Plat dak
Bevestigingssoort ladder	met schroefklem
Aderdiameter max.	10
Aderdiameter min.	8
Montagetype	lijmbaar
Montagehoogte	100 mm
Passing	Rd 8-10 mm
Materiaal van de houder	Staal, thermisch verzinkt
Materiaal van de drager	Staal, thermisch verzinkt