

Fiche technique

Porte-conducteur de toiture, à coller directement

Référence: 5218829



- Avec porte-conducteur et socle en acier, galvanisé à chaud
- Socle Ø 100 mm

St acier

FT galvanisé à chaud par trempage

Données sources

Référence	5218829
Type	165 B 100
Désignation 1	Porte-conducteur
Désignation 2	pour toits plats
Fabricant	OBO
Dimension	100mm
Matériau	acier
Surface	galvanisé à chaud par trempage
Norme de surface	DIN EN ISO 1461
Unité d'emballage minimale	50
Unité de mesure	Pièces
Poids	27,7 kg
Unité de poids	kg/100 paires

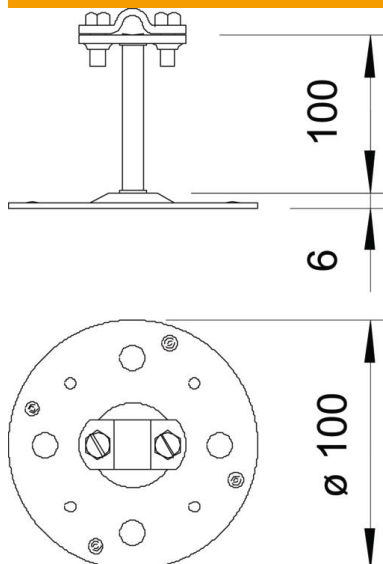
Fiche technique

Porte-conducteur de toiture, à coller directement

Référence: 5218829



Dimensions



Longueur	100 mm
Dimension H	100 mm

Caractéristiques techniques

Application	Toit plat
Type de fixation du conducteur	avec collier à vis
Diamètre du conducteur max.	10
Diamètre du conducteur min.	8
Type de montage	gluable
Hauteur de montage	100 mm
Ajustement	Rd 8-10 mm
Matériau du support	Acier, galvanisé à chaud
Matériau du support	Acier, galvanisé à chaud