

# Technische fiche

## Adapter vergroting PG - M

Artikelnummer: 2088295



Adapter van een Pg-draad naar een grotere metrische draad.



CE M Pg

**CuZn**  
37 Messing

**N** vernikkeld

### Stamgegevens

Artikelnummer	2088295
Type	165 ADA PG16-M25
Omschrijving 1	Tussenstuk
Omschrijving 2	PG - M
Fabrikant	OBO
Dimensie	PG16-M25
Materiaal	Messing
Oppervlak	vernikkeld
Oppervlaktenorm	
Kleinste verkoop-eenheid	20
Eenheid van hoeveelheid	Stuk
Gewicht	3,32 kg
Eenheid gewicht	kg/100 paar

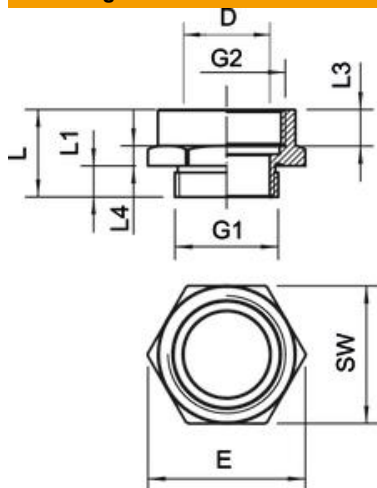
# Technische fiche

## Adapter vergroting PG - M

Artikelnummer: 2088295



### Afmetingen



Maat D	18,5 mm
Afmeting e	33,5 mm
Maat L	18,5 mm
Maat L1	6,6 mm
Maat L3	9,5 mm
Maat L4	4,3 mm

### Technische gegevens

Explosiebeveiligd	nee
Soort schroefdraad buitendraad	Pg
Soort schroefdraad binnendraad	Metrisch
Afmeting schroefdraad metrisch binnen	25
Afmeting schroefdraad PG buiten	16
Sleutelwijdte	30
vernikkeld	ja