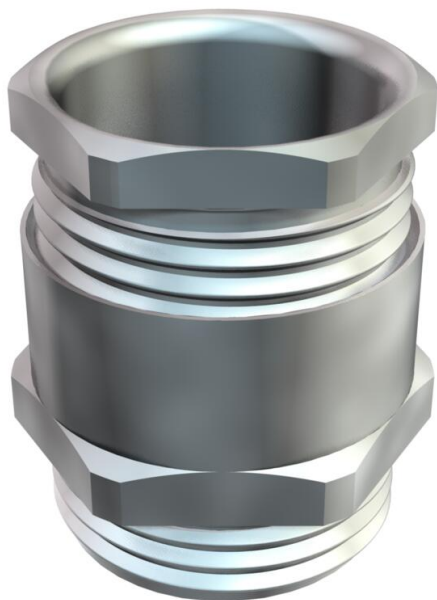


Technische fiche

Conische wartel, metrische schroefdraad, kleine afdicht-
ring, vernikkeld

Artikelnummer: 2083671



Wartel met zeskant-tussenstuk, vorm C4 conform DIN 46320 met metrische schroefdraad conform DIN EN 60423 resp. ISO 68.
Drukringen staal, galvanisch verzinkt en transparant gepasseerd.
Afdichtring van NBR/SBR.
Beschermingsgraad: met schroefdraadafdichtingsring IP65, zonder schroefdraadafdichtingsring IP54.
Met enkelvoudige dichtring, met kleine binnendiameter.
* Prijzen volgens DEL-lijst.



CuZn
37 Messing

N vernikkeld

Stamgegevens

Artikelnummer	2083671
Type	163 MS M50
Omschrijving 1	Wartel
Fabrikant	OBO
Dimensie	M50
Materiaal	Messing
Oppervlak	vernikkeld
Oppervlaktenorm	
Kleinste verkoop-eenheid	5
Eenheid van hoeveelheid	Stuk
Gewicht	20,54 kg
Eenheid gewicht	kg/100 paar

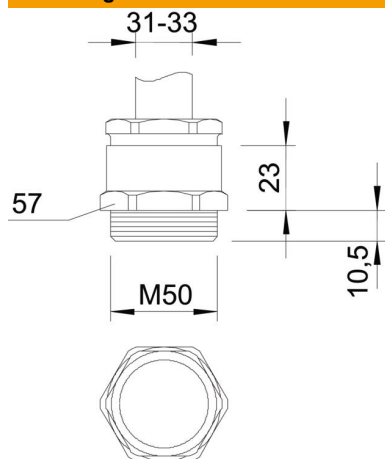
Technische fiche

Conische wartel, metrische schroefdraad, kleine afdicht-
ring, vernikkeld

Artikelnummer: 2083671



Afmetingen



Afmeting e	62,1 mm
Maat L1	10,5 mm
Maat L2	23 mm

Technische gegevens

Soort afdichting	Dichtring
Doorbuigbescherming	nee
Afdichtbereik D max.	39 mm
Afdichtbereik D min.	37 mm
Explosiebeveiligd	nee
Wartel voor platte kabel	nee
Voor Ex-zone	zonder
Schroefdraad	M50 x 1,5
Soort schroefdraad	Metrisch
Lengte schroefdraad	9,5 mm
glasvezelversterkt	nee
Halogeenvrij	nee
Meervoudig dichtingsinzetstuk	nee
Met borgmoer	nee
slagvast	nee
Sleutelwijdte 1	57 mm
Sleutelwijdte 2	54 mm
Beschermingsgraad	IP54
Treklastingsmogelijkheid	nee