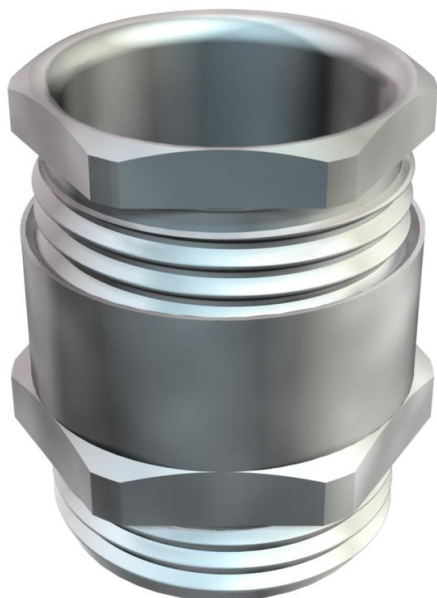


Technische fiche

Conische wartel, metrische schroefdraad, kleine afdicht-
ring, vernikkeld

Artikelnummer: 2083647



Wartel met zeskant-tussenstuk, vorm C4 conform DIN 46320 met metrische schroefdraad conform DIN EN 60423 resp. ISO 68.
Drukringen staal, galvanisch verzinkt en transparant gepasseerd.
Afdichtring van NBR/SBR.
Beschermsgraad: met schroefdraadafdichtingsring IP65, zonder schroefdraadafdichtingsring IP54.
Met enkelvoudige dichtring, met kleine binnendiameter.
* Prijzen volgens DEL-lijst.



CuZn
37 Messing

N vernikkeld

Stamgegevens

Artikelnummer	2083647
Type	163 MS M25
Omschrijving 1	Wartel
Fabrikant	OBO
Dimensie	M25
Materiaal	Messing
Oppervlak	vernikkeld
Oppervlaktenorm	
Kleinste verkoop-eenheid	25
Eenheid van hoeveelheid	Stuk
Gewicht	4,55 kg
Eenheid gewicht	kg/100 paar

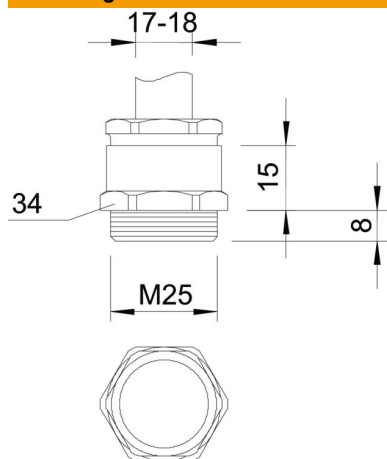
Technische fiche

Conische wartel, metrische schroefdraad, kleine afdicht-
ring, vernikkeld

Artikelnummer: 2083647



Afmetingen



Afmeting e	35,5 mm
Maat L1	8 mm
Maat L2	15 mm

Technische gegevens

Soort afdichting	Dichtring
Doorbuigbescherming	nee
Afdichtbereik D max.	19 mm
Afdichtbereik D min.	17 mm
Explosiebeveiligd	nee
Wartel voor platte kabel	nee
Voor Ex-zone	zonder
Schroefdraad	M25 x 1,5
Soort schroefdraad	Metrisch
Lengte schroefdraad	8 mm
glasvezelversterkt	nee
Halogeenvrij	nee
Meervoudig dichtingsinzetstuk	nee
Met borgmoer	nee
slagvast	nee
Sleutelwijdte 1	34 mm
Sleutelwijdte 2	28 mm
Beschermingsgraad	IP65
Treklastingsmogelijkheid	nee