

Technische fiche

Conische wartel, PG-schroefdraad, insnijring, vernikkeld

Artikelnummer: 2082578



Wartel met zeskanttussenstuk, vorm C4 conform DIN 46320 met PG-schroefdraad conform DIN 40430.
Drukringen staal, galvanisch verzinkt en transparant gepassiveerd.
Afdichtring van NBR/SBR.
Beschermingsgraad: met schroefdraadafdichtingsring IP65, zonder schroefdraadafdichtingsring IP54.
Met snijring.
* Prijzen volgens DEL-lijst.



CuZn
37 Messing

N vernikkeld

Stamgegevens

Artikelnummer	2082578
Type	162 MS PG21
Omschrijving 1	Wartel met uienring
Omschrijving 2	conisch, norm C4 IP54-65
Fabrikant	OBO
Dimensie	PG21
Materiaal	Messing
Oppervlak	vernikkeld
Oppervlaktenorm	
Kleinste verkoop-eenheid	25
Eenheid van hoeveelheid	Stuk
Gewicht	5,24 kg
Eenheid gewicht	kg/100 paar

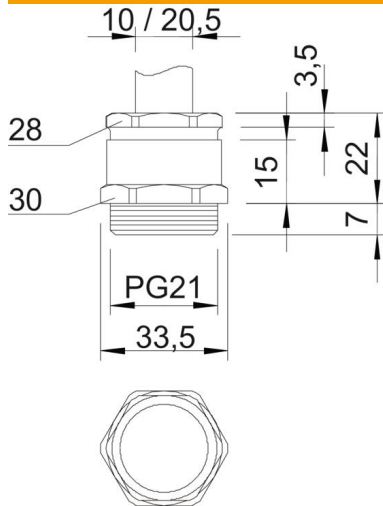
Technische fiche

Conische wartel, PG-schroefdraad, insnijring, vernikkeld

Artikelnummer: 2082578



Afmetingen



Afmeting e	33,5 mm
Maat L	22 mm
Afmeting L max.	22 mm
Maat L1	7 mm
Maat L2	15 mm
Maat L3	3,5 mm

Technische gegevens

Soort afdichting	Uitsnijdbare afdichtring
Doorbuigbescherming	nee
Afdichtbereik D max.	20,5 mm
Afdichtbereik D min.	10 mm
Explosiebeveiligd	nee
Wartel voor platte kabel	nee
Voor Ex-zone	zonder
Schroefdraad	Pg 21
Soort schroefdraad	Pg
glasvezelversterkt	nee
Halogeenvrij	nee
Meervoudig dichtingsinzetstuk	nee
Met borgmoer	nee
slagvast	nee
Sleutelwijdte 1	30 mm
Sleutelwijdte 2	28 mm
Beschermingsgraad	IP65
Treklastingsmogelijkheid	nee