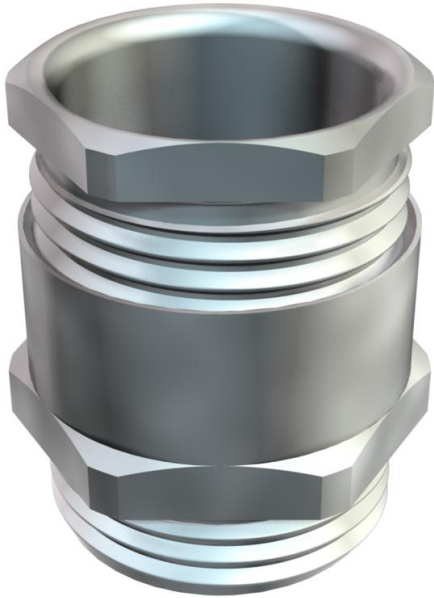


# Fiche technique

## Presse-étoupe conique, filetage métrique, bague d'étanchéité à section, nickelé

Référence: 2083712



Presse-étoupe avec raccord intermédiaire à tête hexagonale, de forme C4 selon la norme DIN 46320 avec filetage métrique selon la norme DIN EN 60423 ou ISO 68. Bagues de pression en acier, galvanisées et transparence passive. Bague d'étanchéité en NR/SBR.

Indice de protection: avec bague d'étanchéité pour filetage de raccordement IP65, sans bague d'étanchéité pour filetage de raccordement IP54. Avec joint de coupe.

\* Prix selon liste DEL.



**CuZn**  
37 laiton

**N** nickelé

### Données sources

Référence	2083712
Type	162 MS M16
Désignation 1	Presse-étoupe
Désignation 2	avec bague d'étanchéité
Fabricant	OBO
Dimension	M16
Matériau	laiton
Surface	nickelé
Norme de surface	
Unité d'emballage minimale	50
Unité de mesure	Pièces
Poids	1,814 kg
Unité de poids	kg/100 paires

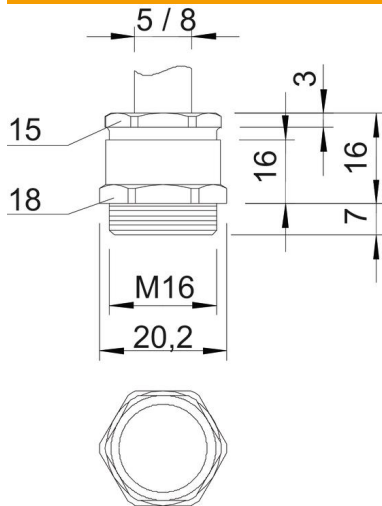
# Fiche technique

Presse-étoupe conique, filetage métrique, bague d'étanchéité à section, nickelé

Référence: 2083712



## Dimensions



Dimension E	20,2 mm
Cote L	16 mm
Dimension L max.	16 mm
Cote L1	7 mm
Cote L2	16 mm
Cote L3	3 mm

## Caractéristiques techniques

Type d'étanchéité	bague d'étanchéité pouvant être découpée
Protection antiflexion	non
Capacité d'étanchéité D max.	8 mm
Capacité d'étanchéité D min.	5 mm
Eclateur antidéflagrant	non
Presse-étoupe pour câbles plats	non
Pour zone explosive	sans
Filetage	M16 x 1,5
Type de filetage	métrique
Longueur du filetage	7 mm
Renforcé de fibres de verre	non
Sans halogène	non
Bague d'étanchéité multiple	non
Avec contre-écrou	non
Résistant aux chocs	non
Ouverture de clé 1	18 mm
Ouverture de clé 2	15 mm
Indice de protection	IP65
Possibilité de décharge de traction	non