

Technische fiche

Conische wartel, PG-schroefdraad, trekontlasting, vernikkeld

Artikelnummer: 2046091



Wartel met centrisch werkende dwarsbeugeltrekontlasting in de drukschroef, knikbeveiliging van flexibele leidingen door middel van sterk afgeronde drukschroef.

Met PG-schroefdraad volgens DIN 40430.

Drukringen staal, galvanisch verzinkt en transparant gepassiveerd.

Afdichtring van NBR/SBR.

Beschermingsklasse: met schroefdraadafdichtring IP65, zonder schroefdraadafdichtring IP54

Met zeskantadapter (vergelijkbaar met vorm C 4 volgens DIN 46320).

* Prijzen volgens DEL-lijst.



CuZn
37 Messing

N vernikkeld

Stamgegevens

Artikelnummer	2046091
Type	159 MS PG 9
Omschrijving 1	Wartel
Omschrijving 2	met trekontlasting
Fabrikant	OBO
Dimensie	PG9
Materiaal	Messing
Oppervlak	vernikkeld
Oppervlaktenorm	
Kleinste verkoop-eenheid	50
Eenheid van hoeveelheid	Stuk
Gewicht	2,46 kg
Eenheid gewicht	kg/100 paar

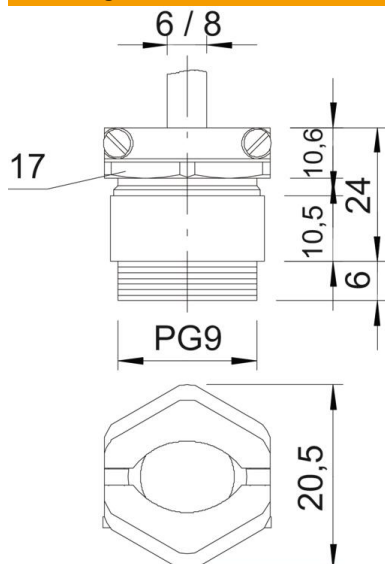
Technische fiche

Conische wartel, PG-schroefdraad, trekontlasting, vernikkeld

Artikelnummer: 2046091



Afmetingen



Afmeting e	20,5 mm
Afmeting L max.	24 mm
Maat L1	6 mm
Maat L2	10,5 mm
Maat L3	10,6 mm

Technische gegevens

Soort afdichting	Dichtring
Doorbuigbescherming	nee
Afdichtbereik D max.	8 mm
Afdichtbereik D min.	6 mm
Explosiebeveiligd	nee
Wartel voor platte kabel	nee
Voor Ex-zone	zonder
Schroefdraad	Pg 9
Soort schroefdraad	Pg
Lengte schroefdraad	6 mm
glasvezelversterkt	nee
Halogeenvrij	nee
Meervoudig dichtingsinzetstuk	nee
Met borgmoer	nee
slagvast	nee
Sleutelwijdte	17
Sleutelwijdte 1	17 mm
Sleutelwijdte 2	19 mm
Beschermingsgraad	IP54
Trekontlastingsmogelijkheid	ja