

Technische fiche

Conische wartel, PG-schroefdraad, trekontlasting, vernikkeld

Artikelnummer: 2046423



Wartel met centrisch werkende dwarsbeugeltrekontlasting in de drukschroef, knikbeveiliging van flexibele leidingen door middel van sterk afgeronde drukschroef.

Met PG-schroefdraad volgens DIN 40430.

Drukringen staal, galvanisch verzinkt en transparant gepassiveerd.

Afdichtring van NBR/SBR.

Beschermingsklasse: met schroefdraadafdichtring IP65, zonder schroefdraadafdichtring IP54

Met zeskantadapter (vergelijkbaar met vorm C 4 volgens DIN 46320).

* Prijzen volgens DEL-lijst.



CuZn
37 Messing

N vernikkeld

Stamgegevens

Artikelnummer	2046423
Type	159 MS PG42
Omschrijving 1	Wartel
Omschrijving 2	met trekontlasting
Fabrikant	OBO
Dimensie	PG42
Materiaal	Messing
Oppervlak	vernikkeld
Oppervlaktenorm	
Kleinste verkoop-eenheid	5
Eenheid van hoeveelheid	Stuk
Gewicht	41,07 kg
Eenheid gewicht	kg/100 paar

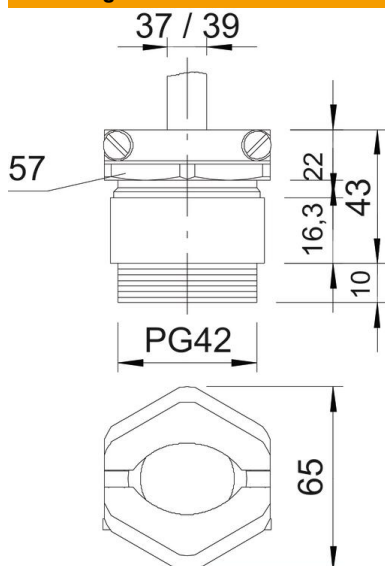
Technische fiche

Conische wartel, PG-schroefdraad, trekontlasting, vernikkeld

Artikelnummer: 2046423



Afmetingen



Afmeting e	65 mm
Afmeting L max.	43 mm
Maat L1	10 mm
Maat L2	22 mm
Maat L3	16,3 mm

Technische gegevens

Soort afdichting	Dichtring
Doorbuigbescherming	nee
Afdichtbereik D max.	39 mm
Afdichtbereik D min.	37 mm
Explosiebeveiligd	nee
Wartel voor platte kabel	nee
Voor Ex-zone	zonder
Schroefdraad	Pg 42
Soort schroefdraad	Pg
Lengte schroefdraad	10 mm
glasvezelversterkt	nee
Halogeenvrij	nee
Meervoudig dichtingsinzetstuk	nee
Met borgmoer	nee
slagvast	nee
Sleutelwijdte	57
Sleutelwijdte 1	57 mm
Sleutelwijdte 2	59 mm
Beschermingsgraad	IP65
Trekontlastingsmogelijkheid	ja