

# Technische fiche

Conische wartel, PG-schroefdraad, trekontlasting, vernikkeld

Artikelnummer: 2046121



Wartel met centrisch werkende dwarsbeugeltrekontlasting in de drukschroef, knikbeveiliging van flexibele leidingen door middel van sterk afgeronde drukschroef.

Met PG-schroefdraad volgens DIN 40430.

Drukringen staal, galvanisch verzinkt en transparant gepassiveerd.

Afdichtring van NBR/SBR.

Beschermingsklasse: met schroefdraadafdichtring IP65, zonder schroefdraadafdichtring IP54

Met zeskantadapter (vergelijkbaar met vorm C 4 volgens DIN 46320).

\* Prijzen volgens DEL-lijst.



**CuZn**  
37 Messing

**N** vernikkeld

## Stamgegevens

Artikelnummer	2046121
Type	159 MS PG13.5
Omschrijving 1	Wartel
Omschrijving 2	met trekontlasting
Fabrikant	OBO
Dimensie	PG13,5
Materiaal	Messing
Oppervlak	vernikkeld
Oppervlaktenorm	
Kleinste verkoop-eenheid	50
Eenheid van hoeveelheid	Stuk
Gewicht	3,83 kg
Eenheid gewicht	kg/100 paar

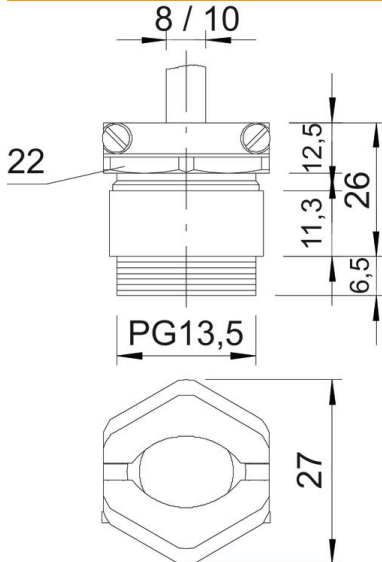
# Technische fiche

Conische wartel, PG-schroefdraad, trekontlasting, vernikkeld

Artikelnummer: 2046121



## Afmetingen



Afmeting e	27 mm
Afmeting L max.	26 mm
Maat L1	6,5 mm
Maat L2	12,5 mm
Maat L3	11,3 mm

## Technische gegevens

Soort afdichting	Dichtring
Doorbuigbescherming	nee
Afdichtbereik D max.	10 mm
Afdichtbereik D min.	8 mm
Explosiebeveiligd	nee
Wartel voor platte kabel	nee
Voor Ex-zone	zonder
Schroefdraad	Pg 13,5
Soort schroefdraad	Pg
Lengte schroefdraad	6,5 mm
glasvezelversterkt	nee
Halogeenvrij	nee
Meervoudig dichtingsinzetstuk	nee
Met borgmoer	nee
slagvast	nee
Sleutelwijdte	22
Sleutelwijdte 1	22 mm
Sleutelwijdte 2	24 mm
Beschermingsgraad	IP65
Trekontlastingsmogelijkheid	ja