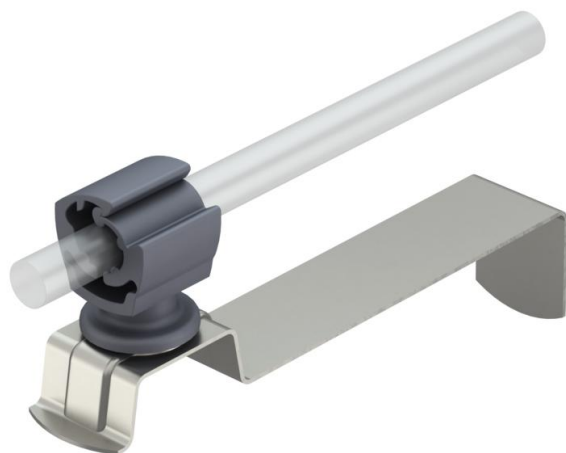


Fiche technique

Porte-conducteur pour tuile, coudé, pour Rd 8-10 mm

Référence: 5215668



- Porte-conducteur en polyamide
- Bande coudée pour un montage rapide

A2 acier inoxydable

Données sources

Référence	5215668
Type	157 IK-VA
Désignation 1	Porte-conducteur
Fabricant	OBO
Dimension	8mm
Matériau	acier inoxydable 1.4301
Unité d'emballage minimale	20
Unité de mesure	Pièces
Poids	7,15 kg
Unité de poids	kg/100 paires

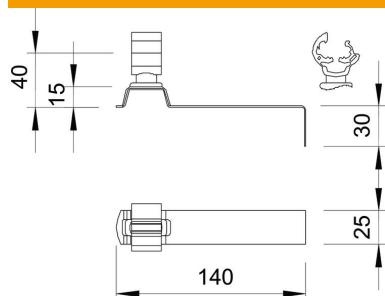
Fiche technique

Porte-conducteur pour tuile, coudé, pour Rd 8-10 mm

Référence: 5215668



Dimensions



Longueur 140 mm

Caractéristiques techniques

Application	Surface de toit
Type de fixation du conducteur	avec collier de serrage
Diamètre du conducteur max.	10
Diamètre du conducteur min.	8
Type de montage	à accrocher
Hauteur de montage	40 mm
Ajustement	Rd 8-10 mm
Matériau du support	Plastique
Matériau du support	acier inoxydable (V2A)