

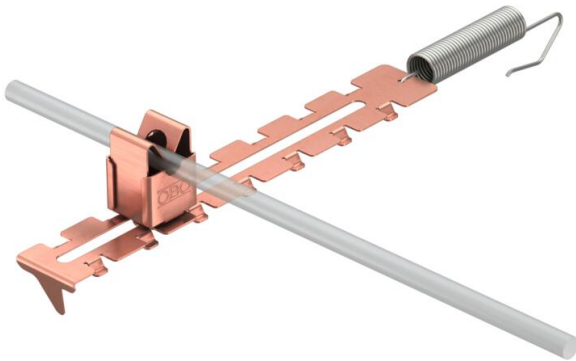
# Fiche technique

## Porte-conducteur avec ressort tendeur

Référence: 5203023



- Pour conducteur rond Rd 8
- Plage de serrage de 280-380 mm



<b>A2</b>	acier inoxydable
<b>Cu</b>	cuivré

### Données sources

Référence	5203023
Type	132 U-CU
Désignation 1	Porte-conducteur
Désignation 2	réglable en longueur
Fabricant	OBO
Dimension	8mm
Matériau	acier inoxydable 1.4301
Surface	cuivré
Norme de surface	
Unité d'emballage minimale	10
Unité de mesure	Pièces
Poids	0,6 kg
Unité de poids	kg/100 paires

### Caractéristiques techniques

Application	Faîte/arête
Type de fixation du conducteur	avec collier à clip
Diamètre du conducteur min.	8
Type de montage	tendable
Hauteur de montage	20 mm
Ajustement	RD 8 mm

# Fiche technique

Porte-conducteur avec ressort tendeur

Référence: 5203023



## Caractéristiques techniques

Plage de serrage D max.	380 mm
Plage de serrage D min.	280 mm
Matériau du support	cuivre
Matériau du support	acier inoxydable (V2A)